

DGT_ULTRA

Medidor ultrassônico de volume de água

- ⚙️ Desenvolvido e fabricado no Brasil
- ⚙️ Aprovado de acordo com a Portaria Inmetro nº 155:2022
- ⚙️ Excelente precisão - classe de exatidão 1
- ⚙️ Monitoramento com rádio IoT
- ⚙️ Habilitado no FINAME



Apresentação



O DGT_ULTRA é um medidor eletrônico de volume de água com princípio de medição ultrassônico desenvolvido e fabricado no Brasil pela Digitrol. Não possui partes móveis, o que garante as características metrológicas e de precisão ao longo de sua vida útil de 15 anos.

Está aprovado de acordo com os requisitos técnicos e metrológicos da Portaria Inmetro nº 155:2022 e em conformidade com a OIML R49:2013.

Com geometria interna diferenciada o medidor foi projetado para permitir que seja montado sem a necessidade de trechos retos a montante e a jusante.

Dispõe de interface de comunicação NFC que permite, por meio de um APP em smartphone, a aquisição rápida e fácil de dados e alarmes armazenados internamente, além de configuração de parâmetros de saída de sinais e testes funcionais.

Possui diversos tipos de alarmes que permitem identificar anomalias no consumo de água e condições de operação do medidor. Entre os alarmes o medidor informa a presença de bolhas, violação de sua estrutura e bateria fraca.

Uma das características do medidor é armazenar na memória interna o perfil de consumo do cliente em até 10 faixas de vazão definidos pela concessionária e possui o registro com dados históricos de consumo, facilmente acessados pelo APP em smartphone, não necessitando de uso de datalogger externos.

Por opção da concessionária o DGT_ULTRA pode vir configurado com rádio embarcado para conexão em rede de comunicação IoT, com duas saídas de pulsos independentes e uma saída de corrente passiva. Desta forma, o medidor permite a integração com sistemas de aquisição de dados, aplicação remota de faturamento, controle de perdas, diagnóstico e supervisão.

Principais características



Dados técnicos

- Diâmetro de DN50 (2") a DN600 (24")
- Classe de exatidão: Classe 1 ou 2
- Rangeabilidade: 500 (classe 1) ou 800 (classe 2)
- Classe de perfil de sensibilidade: U0/D0
- Classe de pressão: 1,0 (PN10) ou 1,6 (PN16)
- Classe de perda de pressão: $\Delta p16$
- Classe de proteção: IP68
- Classe de temperatura: T30 ou T50
- Temperatura ambiente: -10°C a +55°C
- Classe do ambiente de instalação Classe B ou O
- Classe ambiental eletromagnética: E1 ou E2
- Classe magnética: I, II ou III

Alarmes



TAMPER: Indica a tentativa de fraude por meio da abertura indevida do mesmo.

LOW BATT.: Acusa quando o nível de carga da bateria atinge um nível crítico ou quando a data de validade da bateria é atingida.

REVERSE: Ativado quando a vazão de água flui através do medidor na direção contrária. Quando este alarme estiver ativo, o totalizador de volume do fluxo reverso é incrementado.

DRY: Indica que o medidor não está totalmente preenchido com água. Quando este alarme estiver ativo, nada será medido.

LEAK: Indica que há vazão de forma ininterrupta nas últimas 24 horas. Esse alarme pode ser ativado independente do sentido de escoamento.

BURST: Indica que a vazão foi superior a uma vazão pré-estabelecida por mais de 15 minutos ininterruptos. Esse alarme é ativado independente do sentido de escoamento.

RADIO OFF: Indica que a comunicação de rádio está desligada. O rádio é ligado automaticamente quando o primeiro litro de água passar através do medidor.

VERIFIC.: Indica que o medidor está no modo de verificação, onde indicação de volume é ampliada.

BUBBLE: indica que há presença de bolhas no fluxo de água através do DGT_ULTRA.

HI-FLOW: indica que houve passagem de água pelo medidor com vazão superior ao valor de high flow cut-off.

Tabela de vazões

DN [mm]	Low flow cutoff [L/h]	Classe 2		Classe 1		Q3 [m³/h]	Q4 [m³/h]	High flow cutoff * [m³/h]
		Q1 [L/h]	Q2 [L/h]	Q1 [L/h]	Q2 [L/h]			
50	12,5	31,25	50	50	80	25	31,25	37,5
	20	50	80	80	128	40	50	60
65	20	50	80	80	128	40	50	60
80	31,5	78,75	126	126	201,6	63	78,75	94,5
100	50	125	200	200	320	100	125	150
125	80	200	320	320	512	160	200	240
150	125	312,5	500	500	800	250	312,5	375
200	200	500	800	800	1280	400	500	600
250	315	787,5	1260	1260	2016	630	787,5	945
300	500	1250	2000	2000	3200	1000	1250	1500
400	800	2000	3200	3200	5120	1600	2000	2400
500	1250	3125	5000	5000	8000	2500	3125	3750
600	2000	5000	8000	8000	12800	4000	5000	6000

*Para que o DGT_ULTRA atinja vazões superiores a vazão de sobrecarga (Q4), a pressão de saída deve obedecer à norma ABNT NBR 16043-2 e ser superior a 0,03 MPa.

Comunicação por rádio

Comunicação de dados com as principais redes IoT.



Interface por dados

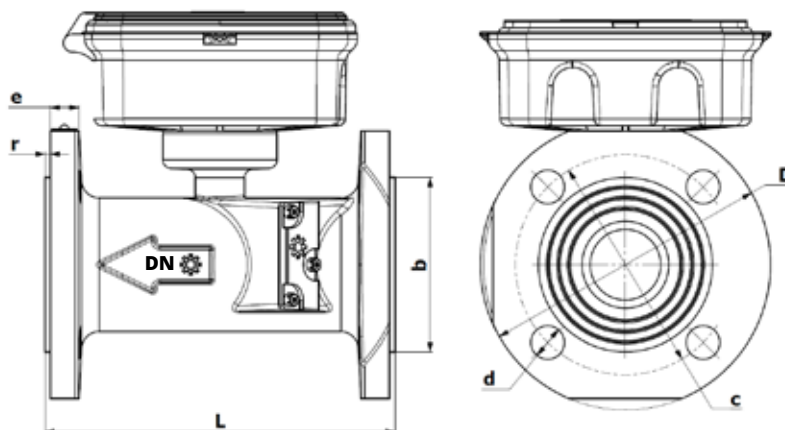
SAÍDA DE PULSOS

- Duas saídas independentes
- Frequência máxima 50Hz
- Relê de estado sólido
- Proteção contra surtos de até 5kV
- Configurável para volume (direto/reverso) e alarmes

SAÍDA DE CORRENTE

- Saída 4-20mA passiva
- Proporcional à vazão
- Zero e span configuráveis
- Alimentação do loop de corrente: $9V_{DC} \leq V \leq 28V_{DC}$

Dimensões



DN [mm]	L [mm]	PN10				PN16			
		D [mm]	C [mm]	d [mm]	e [mm]	D [mm]	C [mm]	d [mm]	e [mm]
50	200/270	165	125	4 x 19	19	165	125	4 x 19	19
65	200/300	185	145	4 x 19	19	185	145	4 x 19	19
80	200/225/300/350	200	160	4 x 19	19	200	160	8 x 19	19
100	250/350/360	220	180	8 x 19	19	220	180	8 x 19	19
125	250/350/360	250	210	8 x 19	19	250	210	8 x 19	19
150	300/450	285	240	8 x 23	19	285	240	8 x 23	19
200	350	340	295	8 x 23	20	340	295	12 x 23	20
250	450	400	350	12 x 23	22	400	355	12 x 28	22
300	500	455	400	12 x 23	24,5	455	410	12 x 28	24,5
400	500/600	565	515	16 x 28	24,5	580	525	16 x 31	28
500	500/800	670	620	20 x 28	26,5	715	650	20 x 34	31,5
600	750	780	725	20 x 31	30	840	770	20 x 37	36



digitrol

Reinvente o futuro.

11 98745 0811

11 3511 2626 | 11 5542-3755

vendas@digitrol.com.br

www.digitrol.com.br

