

Manual do Usuário DGT70

Segurança



Obrigado por adquirir o **DGT70**. Este é um transmissor de temperatura desenvolvido e fabricado no Brasil pela **DIGITROL**. Elaboramos este manual para fornecer informações específicas sobre o produto às pessoas responsáveis pela instalação, operação e manutenção do medidor.

INFORMAÇÕES GERAIS

Antes de instalar o **DGT70**, leia atentamente este manual e siga todas as recomendações aqui contidas.

Após a leitura deste manual, guarde-o em local seguro e acessível para consultas futuras sobre o transmissor.

Caso haja alguma dúvida na instalação ou o medidor não esteja funcionando adequadamente, por favor, entre em contato com o suporte técnico da **DIGITROL**.

Nunca tente abrir o transmissor para consertá-lo pois haverá perda de garantia e o mesmo não estará mais apto para operar em áreas classificadas.

GARANTIA

A **DIGITROL** garante por um período de 12 meses da data de entrega ao cliente (período de garantia) que o **DGT70**, instalado sob condições de uso normal, está livre de defeitos de fabricação.

Durante o período de garantia, a obrigação e responsabilidade da **DIGITROL** está limitada à substituição, reparo ou o reembolso do valor de compra, a critério exclusivo da **DIGITROL**, de qualquer produto defeituoso, que seja comprovado como não conforme com a especificação do produto e que seja devolvido pelo cliente para a fábrica ou centro de serviço designado pela **DIGITROL**, durante o período de garantia. O equipamento deve ser enviado acompanhado de um relatório de falha por escrito. O custo do frete para a fábrica ou centro de serviço será pago pelo cliente.

A **DIGITROL** não será responsável por, e não terá obrigação sob, a garantia por qualquer não conformidade dos produtos, causada, em todo ou em parte, como resultado de mau uso, abuso, adulteração ou modificação do produto e/ou por acidentes, falhas ou negligência, instalação incorreta, por qualquer ato de vandalismo ou por quaisquer causas que sejam externas ao mesmo, incluindo, porém não se limitando às condições ambientais.

A substituição ou reparo na forma prevista acima constituirá cumprimento de todas as obrigações da **DIGITROL** no que diz respeito à qualidade e desempenho do produto.

Em nenhum caso a **DIGITROL** deve ser responsável, mesmo em contrato, por quaisquer danos, seja direto ou indireto, incidental, especial ou punitivo, resultando de qualquer defeito nos produtos, incluindo, sem limitação, perda de lucros, negócios, renda, economias antecipadas, fundo de comércio ou outras perdas comerciais, mesmo que a **DIGITROL** tenha sido alertada sobre a possibilidade de tais danos, salvo na medida em que esta responsabilidade possa não ser legalmente excluída. O cliente será o único responsável pela seleção, utilização, eficiência e adequação do produto.

CONDIÇÕES MÍNIMAS PARA FUNCIONAMENTO

Para que em campo o **DGT70** funcione corretamente, as seguintes condições devem ser satisfeitas:

- A alimentação elétrica deve estar entre 11,5V_{DC} a 45V_{DC} (intrinsecamente segura);
- A temperatura ambiente deve estar entre -20°C a +70°C;
- Sinais de entrada: termoristências (Pt100, Pt200, Pt500, Pt1000, Cu50 e Cu100), resistência (0Ω até 500Ω e 0Ω até 4000Ω), termopares (B, E, J, K, N, R, S e T) e tensão: (-100mV_{DC} até 100mV_{DC}); e
- Não é recomendado que o display de cristal líquido fique exposto ao sol de forma contínua.

INTRODUÇÃO

Os transmissores de temperatura, modelo DGT70 são utilizados para medição e controle da malha de temperatura em todos os segmentos de indústria. Esta malha é composta de um sensor de temperatura do tipo termopar ou termoresistência conectado ao transmissor. Proporcionalmente ao sinal de temperatura medido, o transmissor converte este parâmetro em um sinal de saída analógico (4-20 mA) ou digital (Hart).

PRINCIPAIS CARACTERÍSTICAS

Certificado para áreas classificadas: O **DGT70** possui certificação Ex db, de acordo com a Portaria INMETRO n° 115:2022, e poder ser utilizado em áreas classificadas.

Saída de sinal: O **DGT70** possui saída de corrente (4-20 mA) e protocolo de comunicação HART.

Alojamento: O **DGT70** é construído em caixa de alumínio A384 ou aço inoxidável SS316 e pintado com tinta epóxi o que permite elevada vida útil.

Tampas: O **DGT70** possui duas tampas roscadas, uma frontal e outra traseira, ambas com vedação com anéis de borracha (NBR).

Visor Frontal: O **DGT70** possui vidro de cristal de 9mm de espessura, vedado com borracha de silicone e fixado à tampa frontal por meio de anel roscado.

Conexões elétricas: O **DGT70** permite conexões elétrica na parte traseira do alojamento, por meio de duas entradas roscadas de tamanho ½" NPT. Possui bornes parafusáveis para conexão de terminais ou fios com até 1,5mm².

Montagem remota: O **DGT70** acompanha suporte em aço inox e com grampo em "U" para fixação do alojamento em tubos de 2".

Conjunto do display: O **DGT70** pode ser girado internamente, em ângulos defasados de 90° em relação à sua montagem padrão, para facilitar a leitura do display independente da montagem.

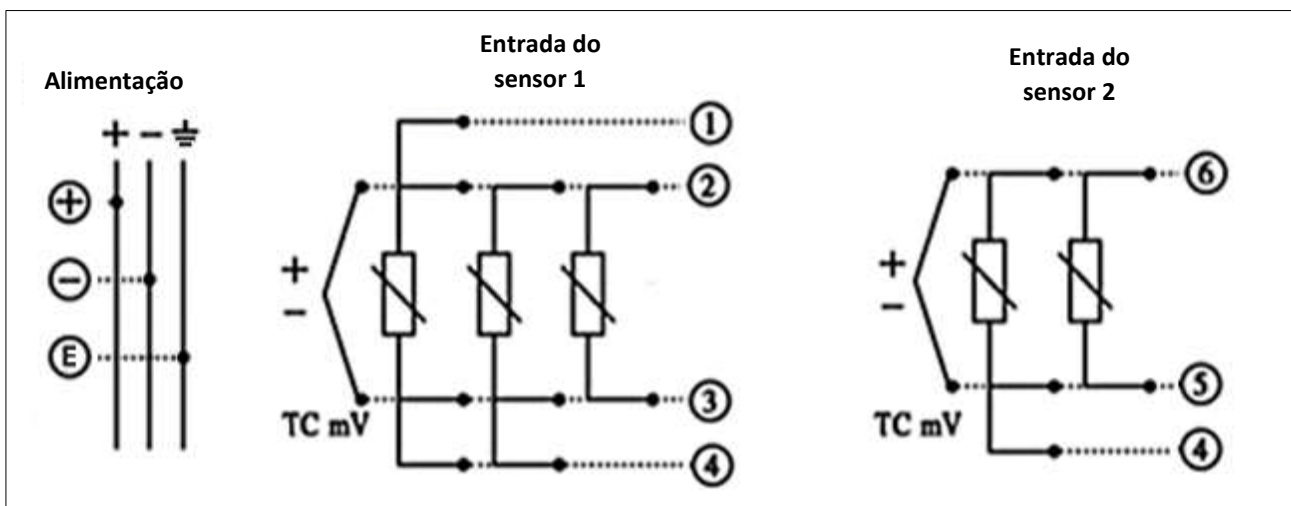
Grau de proteção: O **DGT70** possui grau de proteção IP-66 e IP-67, conforme NBR IEC 60529, desde que utilizados prensa-cabos apropriados.

CARACTERÍSTICAS DO TRANSMISSOR

Sinal de entrada:	termoristências (Pt100, Pt200, Pt500, Pt1000, Cu50 e Cu100), resistência (0Ω até 500Ω e 0Ω até 4000Ω), termopares (B, E, J, K, N, R, S e T) e tensão: (-100m V _{DC} até 100m V _{DC})
Precisão da medição (em 25°C):	±0,15°C para Pt100, Pt200, Pt500 e Pt1000 (de -200°C até 850°C) ±0,15°C para Cu50 (de -50°C até 150°C) ±0,10°C para Cu100 (de -50°C até 150°C) ±0,04Ω para resistência entre 0Ω até 500Ω ±0,35Ω para resistência entre 0Ω até 4000Ω ±0,77°C para termopares tipo B (de 500°C até 1810°C) ±0,20°C para termopares tipo E (de -200°C até 1000°C) ±0,35°C para termopares tipo J (de -190°C até 1200°C) ±0,40°C para termopares tipo K (de -200°C até 1372°C) ±0,50°C para termopares tipo N (de -190°C até 1300°C) ±0,75°C para termopares tipo R (de 0°C até 1768°C) ±0,70°C para termopares tipo S (de 0°C até 1768°C) ±0,35°C para termopares tipo T (de -200°C até 400°C) ±0,025mV para sinal em tensão entre -100mV _{DC} até 100mV _{DC}
Precisão da compensação de junta-fria:	±0,5°C
Compensação de junta-fria, para termopares:	Constante, interna ou externa
Sinal de saída:	Transmissão a "2 fios", 4 a 20mA

Corrente de saída em condição de falha:	$\leq 3,7\text{mA}$ ou $\geq 20,8\text{mA}$ (conforme configuração)
Precisão da saída de corrente:	$\pm 0,03\%$
Alimentação elétrica:	10 V_{DC} a 30 V_{DC} (intrinsecamente segura)
Efeito da tensão:	$\pm 0.005\%/V$
Atenuação de ruídos:	Maior que 70 dB (50 Hz e 60 Hz)
Faixa de temperatura ambiente permitida:	-20°C a $+70^{\circ}\text{C}$
Indicação digital:	Display gráfico de cristal líquido (LCD) com 128 x 64 pixels, com 30 mm de comprimento, 22 mm de altura e retro-iluminado
Parâmetros configuráveis no instrumento:	Tipo do sensor, tipo de conexão do sensor (2, 3 ou 4 fios), resistência da fiação para circuito a 2 fios, limites da faixa de medição, atuação do sinal de saída (sentido direto ou reverso), alarme a um defeito no sensor (quebra ou curto-circuito), junta-fria interna ou externa e filtro digital
Parâmetros configuráveis via software:	TAG, descrição, endereço do dispositivo, alarme, proteção contra gravação, linearização da curva de corrente, além dos parâmetros configuráveis no instrumento.

ESQUEMA TÍPICO DE LIGAÇÃO



Tipos de ligação permitidas		Entrada do sensor 1							
		RTD 2 fios	RTD 3 fios	RTD 4 fios	Resist. 2 fios	Resist. 3 fios	Resist. 4 fios	Termopar	mV
Entrada do sensor 2	RTD 2 fios	✓	✓	✓	✗	✗	✗	✓	✗
	RTD 3 fios	✓	✓	✓	✗	✗	✗	✓	✗
	Resist. 2 fios	✗	✗	✗	✓	✓	✓	✗	✗
	Resist. 3 fios	✗	✗	✗	✓	✓	✓	✗	✗
	Termopar	✓	✓	✓	✗	✗	✗	✓	✗
	mV	✗	✗	✗	✗	✗	✗	✗	✓

CONFIGURAÇÃO DO INDICADOR DIGITAL

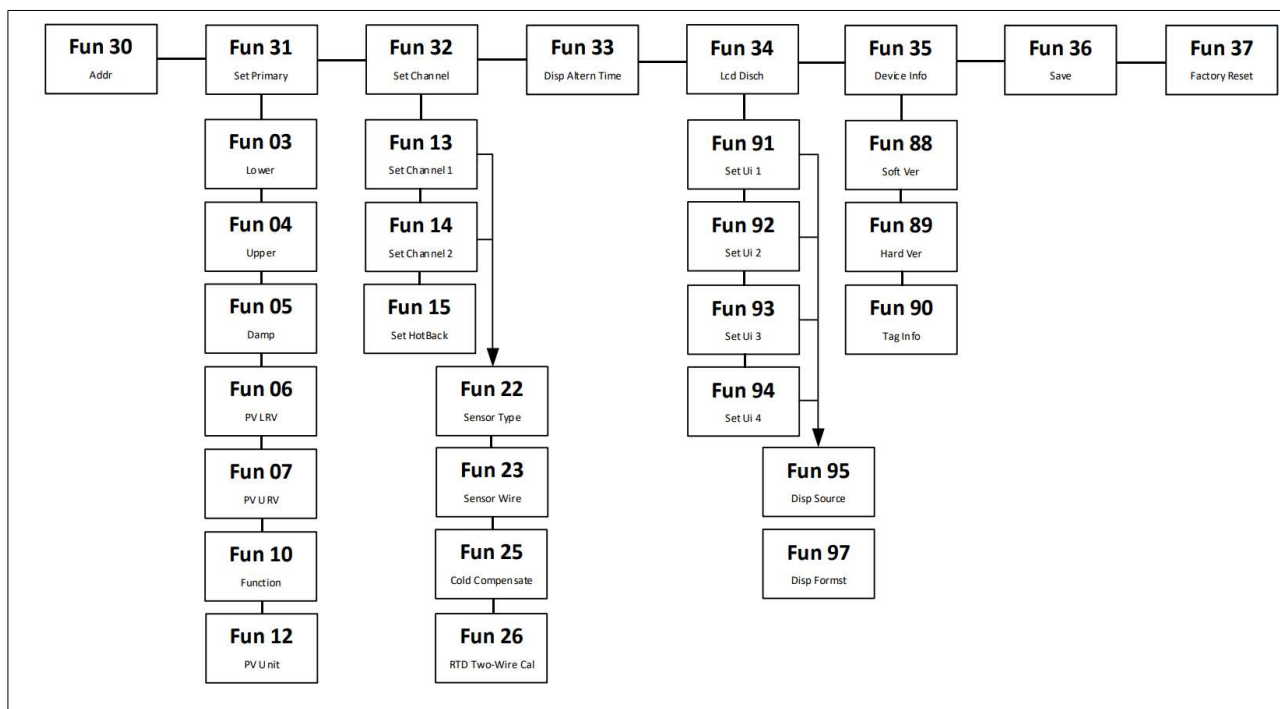
Para obter acesso ao teclado de configuração deve-se remover a tampa frontal do transmissor. Ao alimentar o transmissor o display se acende e seu processador é inicializado, estando pronto para uso. Para iniciar o menu de configuração pressione a tecla “M”.

Para corre os menus no sentido direto ou para incrementar valores de configuração, pressione a tecla “Z”.

Para corre os menus no sentido reverso ou para reduzir valores de configuração, pressione a tecla “S”.

Para retornar ao menu anterior, pressione a tecla “M” por pelo menos 3 segundos.

Abaixo segue a árvore de menus para configuração do indicador digital.

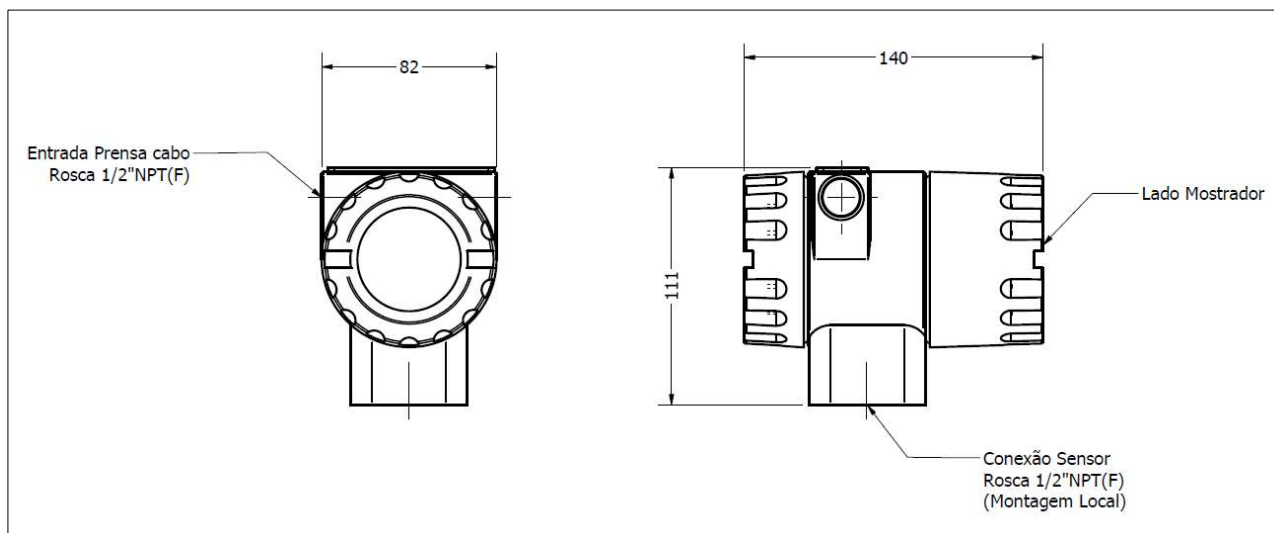


DESCRIPTIVO DE CADA UM DOS MENUS

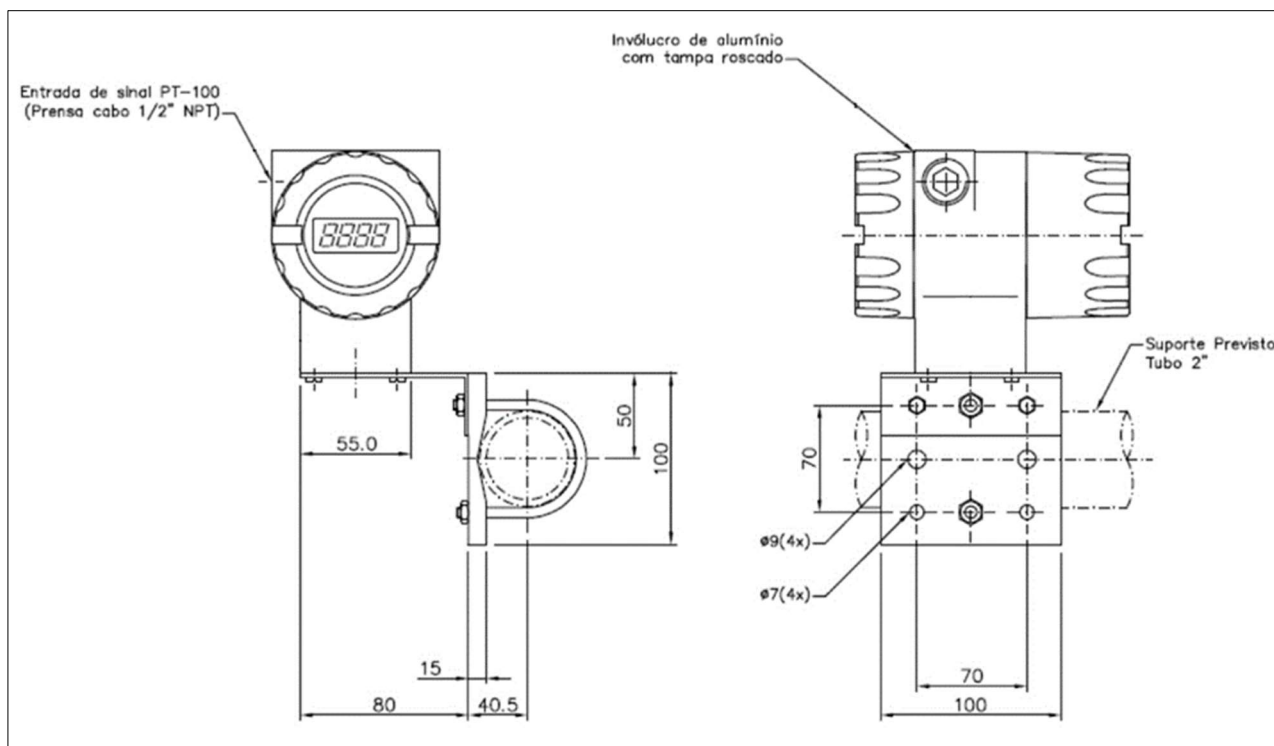
- 30 – ADDR:** Endereço de comunicação Hart
- 31 –SET PRIMARY:** Habilita menu para configuração da variável primária
 - 03 – LOWER:** Limite inferior da variável primária
 - 04 – UPPER:** Limite superior da variável primária
 - 05 – DAMP:** Valor amortecimento para exibição no display (faixa de 0 a 32 segundos)
 - 06 – PV LRV:** Valor da variável primária correspondente à 4mA
 - 07 – PV URV:** Valor da variável primária correspondente à 20mA
 - 10 – FUNCTION:** Tipo de função, pode ser linear ou com extração de raiz quadrada (Sqrt)
 - 12 – PV UNIT:** Unidade da variável primária, podendo ser: °C, °F, R, K, mV ou ohm
- 32 – SET CHANNEL:** Configuração de canal
 - 13 – SET CHANNEL 1:** Habilita menu para configuração do canal 1
 - 14 – SET CHANNEL 2:** Habilita menu para configuração do canal 2
 - 15 – SET HOTBACK:** Habilita ou desabilita o Hot Back
 - 22 – SENSOR TYPE:** seleciona o tipo de sensor de entrada, podendo ser: Cu50, Cu100, Pt100, Pt200, Pt500, Pt1000 ou termopares do tipo B, E, J, K, N, R, S e T
 - 23 – SENSOR WIRE (somente para termoresistências):** quantidade de fios da termoresistência, podendo ser 2, 3 ou 4 fios
 - 25 – COLD COMPENSATE (somente para termopares):** compensa a junta fria
 - 26 – RTD TWO-WIRE CAL (somente para termoresistências a 2 fios):** remove o efeito da resistência do cabo
- 33 – DISP ALTERN TIME:** Tempo de alternância entre as telas de exibição
- 34 – LCD DISCH:** Configuração de exibição
 - 91 – SET UI1:** Configura a primeira tela de exibição
 - 92 – SET UI2:** Configura a segunda tela de exibição
 - 93 – SET UI3:** Configura a terceira tela de exibição
 - 94 – SET UI4:** Configura a quarta tela de exibição
 - 95 – DISP SOURCE:** Fonte da variável a ser exibida, onde: TE é a temperatura interna, CU é a corrente da variável primária e PN é o percentual do valor de saída em relação ao limite superior da variável primária
 - 97 – DISP FORMAT:** Número de casas após a vírgula da variável a ser exibida
- 35 – Device Info:** Informações do dispositivo
 - 87 – DEVICE TYPE:** exibe o modelo do dispositivo
 - 88 – SOFT VER:** exibe a versão de firmware do dispositivo
 - 89 – HARD VER:** exibe a versão de hardware do dispositivo
 - 90 – TAG INFO:** exibe as informações do TAG do dispositivo
- 36 – SALVE:** Salvo os dados configurados no instrumento
- 37 – FACTORY RESET:** Retorna o instrumento as configurações de fábrica

DIMENSÕES

As principais dimensões do **DGT70** na versão de montagem local (opção L) são apresentados na figura abaixo:

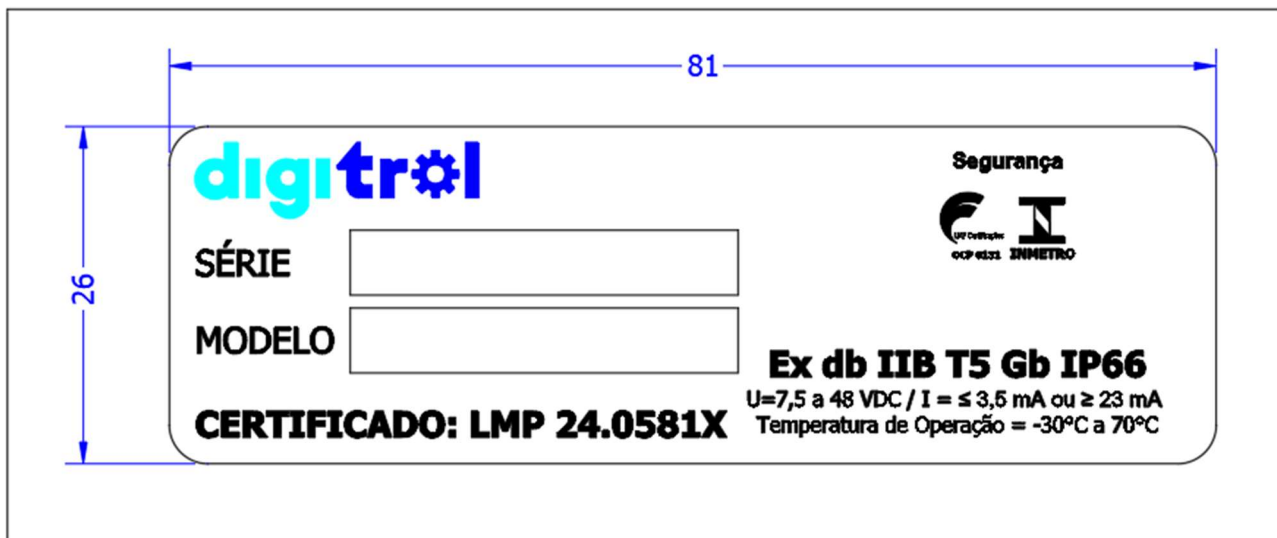


As principais dimensões do **DGT70** na versão de montagem remota (opção R) com opção do kit montagem (opção SU) são apresentados na figura abaixo:



PLAQUETA DE IDENTIFICAÇÃO

A plaqueta de identificação do **DGT70** é apresentada na figura abaixo:

**CERTIFICADO DE CONFORMIDADE**

O certificado de conformidade do transmissor de temperatura **DGT70** é o LMP 24.0581X, quanto a validade, consultar o certificado. Esta certificação está baseada no modelo com Avaliação do Sistema de Gestão da Qualidade do Fabricante e Ensaio no Produto, conforme cláusula 6.1 do Regulamento de Avaliação da Conformidade, anexo à Portaria nº 115 do INMETRO, publicada em 21 de março de 2022.

- 1) O número do certificado é finalizado pela letra "X": O sensor do transmissor somente pode ser instalado em processos quando houver um poço para medição.
- 2) O certificado de conformidade é válido para os produtos de modelo e tipo idêntico ao protótipo ensaiado. Qualquer modificação de projeto ou utilização de componentes e materiais diferentes daqueles descritos na documentação deste processo, sem autorização prévia da TÜV Rheinland, invalidará o certificado.
- 3) É responsabilidade do fabricante assegurar que os produtos fabricados estejam de acordo com as especificações do protótipo ensaiado, através de inspeções visuais e dimensionais.
- 4) Os produtos devem ostentar, na sua superfície externa e em local visível, a Marca de Conformidade e as características técnicas da mesma de acordo com as especificações da ABNT NBR IEC 60079-0, ABNT NBR IEC 60079-1, ABNT NBR IEC 60529 nas suas versões vigentes e Regulamento de Avaliação da Conformidade, anexo à Portaria nº 115 do INMETRO, publicada em 21 de março de 2022. Esta marcação deve ser legível e durável, levando-se em conta possível corrosão química.
- 5) Os produtos devem ostentar, em lugar visível e de forma indelével, a seguinte advertência: "ATENÇÃO - NÃO ABRA QUANDO ENERGIZADO"
- 6) Os bujões para fechar as aberturas não utilizadas e os dispositivos de entrada de cabos (prensa cabos, unidade seladora, etc.) devem ser certificados de acordo com o tipo de proteção e compatíveis com o grau de proteção, adequados para as condições de uso e corretamente instalados.
- 7) As atividades de instalação, inspeção, manutenção, reparo, revisão e recuperação dos produtos são de responsabilidade do usuário e devem ser executadas de acordo com os requisitos das normas técnicas vigentes e com as recomendações do fabricante.

CODIFICAÇÃO DO MODELO

Os diferentes modelos do **DGT70** são apresentados na tabela abaixo:

DGT70-	A	B	/	C	D	E	F	G	HH	I	J	KK	LL	MM
Variável de medição:														
Temperatura	1													
Material do invólucro:														
Alumínio A384		1												
Aço inoxidável SS316		2												
Aço inoxidável SS316L		3												
Sinal de saída:														
Sem saída				N										
4-20mA				A										
4-20mA + Hart				H										
Indicador local:														
Sem indicação (cego)					0									
Com display LCD					1									
Posição do display:														
Horizontal						H								
Vertical						V								
Conexão elétrica														
1/2" NPT							1							
Tipo de montagem:														
Integral								I						
Kit para montagem:														
Montagem 2" em aço inox									K1					
Montagem 2" em aço carbono									K2					
Montagem em parede									K3					
Conexão inferior:														
Nenhuma										N				
½" NPT										A				
¾" NPT										B				
1" NPT										C				
1 ½" NPT										D				
Classificação de área:														
Uso geral											0			
À prova de explosão Ex db											1			
Acessórios:														
Sem acessórios												N		
Bujão e pressão-cabos												S		
Tipo de sensor:														
Genérico													X0	
Termopar													X1	
Termoresistência													X2	
Especificação do sensor:														
Sem sensor														Z0
Termopar (L e Ø)														Z1
Termoresistência (L e Ø)														Z2



DIGITROL INDÚSTRIA E COMÉRCIO LTDA
RUA DOM AGUIRRE, 515
CEP: 04671-245
SÃO PAULO – SP

FONE: (11) 3511-2626
vendas@digitrol.com.br
www.digitrol.com.br