

**TOP 5**

# Aplicações em Alimentos e Bebidas

**Optek**<sup>®</sup>  
inline control

english  
deutsch  
español  
**portuguese**  
русский язык  
中文  
日本語  
français  
italiano

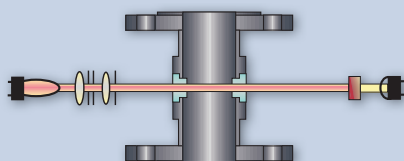


## Instrumentos optek para a Indústria de Alimentos e Bebidas

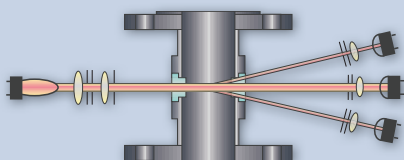
Modelos AF16-N, TF16-N e DTF16 são sensores de turbidez de alta precisão. Os modelos AF16-F e AF26 são sensores de cor de alta precisão. Os Modelos AF45 e AF46 são sensores de absorbância no UV de alta precisão. Todos são projetados para operação „inline“.



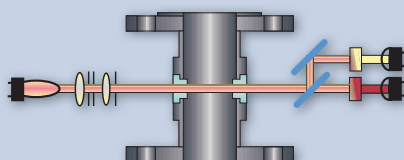
optek C4000 Converso Fotométrico



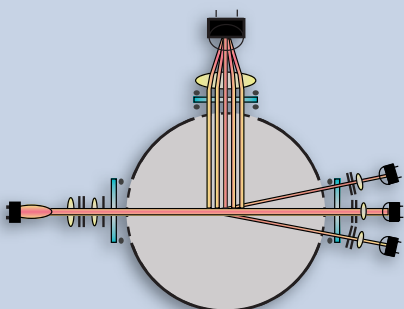
Modelo AF16-N/AF16-F



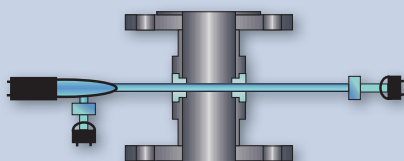
Modelo TF16-N



Modelo AF26



Modelo DTF16



Modelo AF45

### C4000 - Conversor Fotométrico

O conversor fotométrico Control 4000 é projetado para trabalhar com os sensores em ultravioleta (UV), luz visível (VIS), absorção do infravermelho próximo e dispersão de luz (NIR) e é capaz de multiplexar vários sensores. A visualização gráfica pode mostrar a absorbância, a transmitância a concentração em tempo real e em qualquer outra unidade de medida, tais como **CU, OD, % Tr., Ppm (DE), EBC, FTU, g / l, APHA** e muitas outras.

### Turbidez

#### AF16-N Absorbância (NIR) de Canal Único

Uma lâmpada especial de tungstênio produz um feixe de luz constante, que passa através do meio de processamento. A atenuação da intensidade de luz, causada por absorção e / ou espalhamento de luz por substâncias dissolvidas e / ou não dissolvidas, é detectado por um fotodiodo de silício selado. O AF16-N utiliza a luz em 730-970 nm (NIR) para medir a concentração de sólidos independente da cor ou mudanças de cor. Dependendo do comprimento do percurso óptico, faixas de medição de altas porcentagens (%) a 0-100 ppm (partes por milhão) são possíveis.

#### TF16-N Espalhamento da luz de canal duplo (11 °)

O espalhamento da luz a partir de partículas dispersas no meio é detectada por oito fotodiodos de silício hermeticamente selados em um ângulo de 11°. Ao mesmo tempo, a luz não dispersa é detectada por um fotodiodo de referência. O sensor mede concentrações extremamente baixas de pequenas partículas. Além disso, as altas concentrações de partículas podem ser monitoradas no detector de referência direta, independente da cor.

#### DTF16 Haze Control Feixe triplo por espalhamento de luz com projeto óptico (11 ° / 90 °)

Mede precisamente o espalhamento da luz a 11° / 90° com compensação de luz e medição adicional para alta absorbância.

### Cor

#### AF16-F Absorbância (VIS) de Canal Único

Similar ao sensor de absorção NIR, o AF16-F mede no intervalo de luz (VIS) visível no range de (385 a 670 nm) em comprimentos de onda selecionados. Um fotodiodo de silicone selado é utilizado para detectar a perda de luz devido a um aumento da cor. Os sensores optek medem em escalas de cores diversas, como APHA / Hazen, Saybolt, ASTM, ASBC, EBC, ICUMSA e muitos mais.

#### AF26 Absorbância (VIS/NIR) de canal Duplo

As combinações selecionadas de filtros ópticos permitem se concentrar em comprimentos de onda específicos que garantam adequada adaptação para a aplicação. Enquanto o AF16-F utiliza só um comprimento de onda, um sensor AF26 está equipado com uma divisão interna do feixe tornando-o possível de se medir em dois comprimentos de onda simultaneamente. O segundo comprimento de onda pode ser utilizado para compensar a variação da turbidez de fundo e qualquer variação da intensidade de luz da lâmpada para assegurar o mais elevado nível de precisão e de desempenho a longo prazo.

### Absorbância UV

#### AF45 Absorbância (UV) de Canal Único AF46 Absorbância (UV) de Canal Duplo

Mede precisamente mede a concentração com compensação intesidade da lâmpada.

Por mais de 25 anos, a optek tem se concentrado em medição de líquidos de processo através de sua interação com a luz em instalações em todo o mundo. Apesar de ser global, a optek continua a ser uma empresa familiar com uma equipe de mais de 100 profissionais qualificados, orientados ao clientes. Nossa confiança nasce da experiência. Com a experiência de mais de 30.000 instalações em todo o mundo, o nosso valor para o cliente reside em fornecer um produto superior que dá retorno. Materiais de alta qualidade suportam as condições mais difíceis do processo, incluindo meios agressivos, altas temperaturas e aplicações de alta pressão.

A facilidade de limpeza é assegurada utilizando-se materiais molhados de alta qualidade, design superior, bem como as janelas ópticas de safira.

Como um parceiro global para diversas indústrias, a optek oferece as tecnologias mais avançadas, incluindo uma superior amplificação de sinal, apoio de calibração inline, PROFIBUS® PA, FOUNDATION™ Fieldbus e interfaces de usuário em vários idiomas para facilidade de operações no local. Nosso apoio garante a satisfação a longo prazo com programas como "Speed-Parts" e "SwapRepair" para oferecer aos nossos clientes uma operações sustentável com baixo custo de propriedade.

A Conformidade com as normas internacionais como a (ISO 9001), ou a específica da indústria (aprovação INMETRO / FM / ATEX) ou padrões da empresa são facilmente alcançada com a optek. Onde quer que a composição do processo é controlada, o nome da optek tornou-se sinônimo de produtos e suporte de classe mundial.

**Otimize seu processo com os controladores "on line" da optek.**



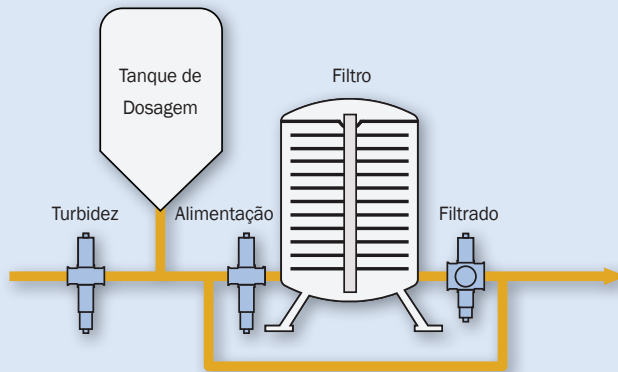
## Conteúdo

### TOP 5 Aplicações de Alimentos e Bebidas

<b>TOP 1</b>	Filtração e separação	04
<b>TOP 2</b>	Concentração e Cor	06
<b>TOP 3</b>	Identificação (Detecção de Interface / CIP)	07
<b>TOP 4</b>	Branqueamento e Mistura	09
<b>TOP 5</b>	Condensado e Água de Refrigeração	10
Sistema de Calibração		11
Contato		12

**Por favor, veja folheto de aplicações em para Cervejarias em separado ou visite: [www.optek.com](http://www.optek.com)**

## 04 | Filtração



### Controle da Filtração 11° / 90°

O Haze Control / DTF16 da optek depende de uma medição em ângulo duplo de luz dispersa para um preciso controle de qualidade durante a filtração final, independente da cor e das alterações de cor. Usando esses sensores a jusante do filtro detecta-se o rompimento do filtro, prevenindo que o produto fique “fora de especificação”, garantindo assim a qualidade do produto e clareza em cada passo de filtração.

### Calibração de Fábrica

Cada DTF16 da optek é calibrado de fábrica para os padrões FTU que se correlacionam com a EBC, ppm (DE), ASBC ou outros.

### Monitoramento da alimentação

Usando-se um optek AS16-N ou AF16-N, a turbidez na linha de alimentação pode ser monitorada, permitindo o controle preciso

de alimentação evitando o entupimento ou cegueira do filtro. Este sensor adicional pode ser ligado ao seu sistema Control Haze / DTF16 sem a necessidade de um conversor adicional.

### Otimização da retrolavagem do Filtro

O Sensor optek AS16-N ou AF16-N usado para monitoramento da alimentação do filtro também pode ser usado para otimizar o processo de retrolavagem dos filtros através da medição da turbidez na água, economizando tempo, energia e uso e conservação da água.

### Dosagem de Aditivos de Filtração

A dosagem de auxiliares de filtração, como de terra diatomáceas (DE) pode ser controlada com o Sensor optek de absorvância ou de luz dispersa. A otimização do uso do filtro reduz os custos e garante uma consistente qualidade do produto.

### Monitor da pré-capa do filtro

Usando o canal de referência permite a medição de níveis mais elevados de turbidez para monitorizar e controlar o ciclo de pré-capa do filtro.

### Aplicações típicas:

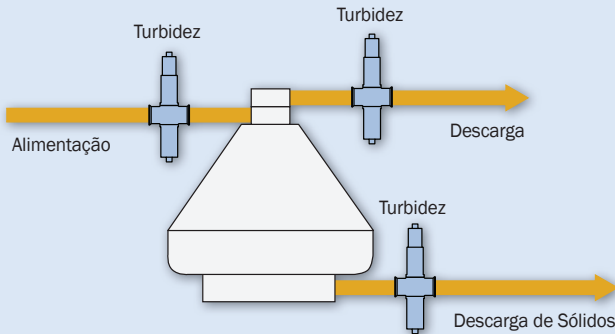
- **Óleo comestível:**
  - Filtração de catalisador de níquel para a reutilização (turbidez)
- **Refino de Açúcar:**
  - Monitoramento do fluxo de filtrado pela turbidez
- **Vinho:**
  - Acompanhamento de filtração e estabilização
- **Molho de soja**
  - Acompanhamento da filtração
- **Suco concentrado de frutas**
  - Monitoramento do rompimento do filtro e clareza



optek Haze Control DTF16







optek C4000 Conversor Fotométrico

### Controle da Saída (clareado)

Os separadores centrífugos equipados com um Sensor de absorvância NIR AF16-N ou AS16-N na saída, pode eliminar descargas desnecessárias e iniciá-las somente quando sólidos arrastados são detectados na corrente do clareado. A contagem da frequência destas descargas é um indicador da carga de entrada de sólidos, que podem ser utilizados para ajustar a taxa de fluxo para permitir um desempenho de separação máxima em condições de carga elevada, e permite também um rendimento máximo em condições de baixa carga. Opcionalmente, um sensor de luz espalhada TF16-N pode ser instalado em vez de um sensor de absorção NIR para garantir os menores intervalos de medição.

### Controle da alimentação

Adicionando-se um segundo Sensor fotométrico AF16-N ou AS16-N por absorvância NIR na linha de alimentação e medindo

diretamente a carga de sólidos na entrada, permite resposta imediata à variação das condições de processo, incluindo o desvio de sobrecarga com alto teor de sólidos para evitar o entupimento da bacia do separador. Um acidente como este custa mais do que os analisadores usados para preveni-la.

### Controle do Concentrado

A corrente do concentrado de um separador pode ser equipado com um sensor fotométrico de absorvância NIR modelo AS16-N ou AF16-N utilizando um comprimento de caminho óptico muito curto com precisão correlacionar as medições de absorvância direta com a porcentagem em peso. Isto permite a medição do rendimento e do controle de qualidade do produto.

### Aplicações típicas:

- **Óleo comestível:**
  - Processo de Winterização para remover glicerídeos saturado ou ceras
- **Laticínios:**
  - Clarificação de óleo de manteiga, separadores de creme de leite e soro
- **Chá:**
  - Separação para remover as folhas após ebulição
- **Suco de fruta:**
  - Separação de polpa de fruta do suco
- **Vinho:**
  - Separação de mosto

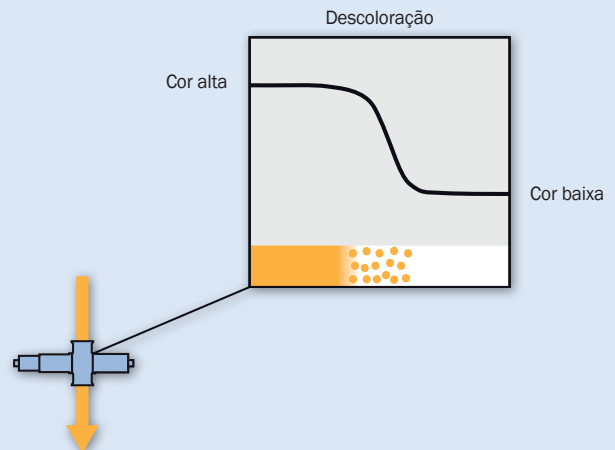


optek AF16-N  
Sensor por Absorvância de Canal Único

## 06 | Concentração e Cor



optek C4000 Conversor Fotométrico



### Medição de Cor

Medição de Cor de processo de líquidos é fundamental para manter um controle preciso do processo e atendendo às especificações de qualidade do produto. As mudanças de cor indicam outras variáveis do processo, tais como: superaquecimento, razões de diluição, impurezas dissolvidas e a aparência do produto acabado. O monitoramento da cor "in line" utilizando os fotômetros optek permite o controle preciso e em tempo real da dosagem da cor, remoção de cor ou ausência de cor.

### Duplo Comprimento de Onda

As combinações selecionadas de filtros ópticos permitem selecionar comprimentos de ondas específicos que garantam a adaptação adequada para a aplicação. O AF26 está equipado com um divisor de feixe tornando possível medir a dois comprimentos de onda simultaneamente. O segundo comprimento de onda pode ser utilizado para compensar a (variável) turbidez de fundo. Subtraindo-se o sinal de absorbância do canal de referência do sinal de canal

visível primário dá uma pura medição de cor. Utilizando o conversor C4000, o valor medido é facilmente correlacionado com qualquer unidade desejada, tal como **APHA / Hazen, Saybolt, ASTM, ASBC, EBC, ICUMSA** ou outras. O conversor exibe a medição localmente e transmite o sinal a um PLC ou DCS usando saídas analógicas ou Profibus® PA e FOUNDATION™ Fieldbus.

### Medição de concentração

A medição é representada em unidades de concentração (CU) num dado comprimento de onda e relaciona-se com a concentração dos componentes em questão, que interagem com a luz.

### Otimização de Processos

A detecção de impurezas, a redução das perdas de produto e a segurança em tempo real da qualidade do produto pode ser obtido pelo uso dos fotômetros de linha de processo. Além disso, os fotômetros em linha de processo reduzem os custos do laboratório e de produção, eliminando o erro humano e prevenindo danos ambientais.

### Aplicações Típicas:

#### • Óleo comestível:

- Cor Amarela do óleo para uma consistente qualidade da cor do produto
- Detecção de concentração Clorofila
- Monitoramento do Vermelho Fósforo

#### • Refino de Açúcar:

- Padrão de cor ICUMSA / RBU para a qualidade do açúcar refinado (O optek C4000 tem entrada mA para medição de Brix e capacidade de cálculo)

#### • Óleo de Fritura em Processamento de Alimentos:

- Otimização do uso com medições de cor e turbidez (uma aplicação optek de alta temperatura de até 240 °C / 464 °F)

#### • Refrigerantes:

- Em linhas de enchimento como um controle de qualidade
- Medição de cores para a dosagem ou controle de mistura

#### • Branqueador:

- Monitorar / otimizar alimentação de água com base no conteúdo de amido em água

#### • Suco de fruta:

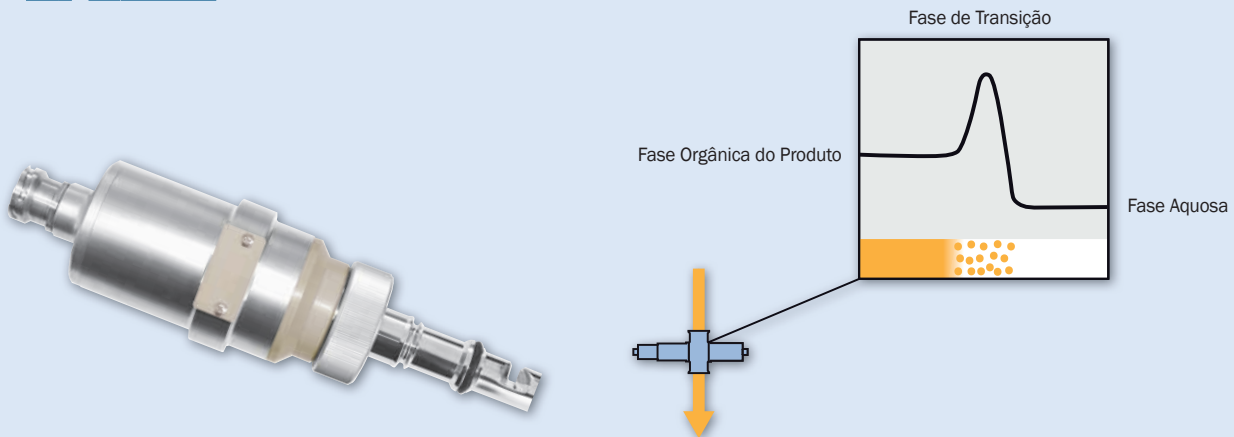
- Monitoramento de concentração de Sólidos / Polpa em sucos de frutas



optek AF26-VB-PV Sensor de Canal Duplo de Absorbância com opção de calibração



optek Acessórios de Calibração (rastreadáveis ao NIST)



## Detecção / Separação de Fase Interface

Detecção da precisa interface de processo, com um fotômetro de absorção (optek AS16 ou AF16) de canal único é a técnica mais fácil e mais eficaz disponível para processadores de alimentos e bebidas hoje para reduzir as perdas de produtos. Em uma grande instalação de produção de alimentos, o grande número de operações de mudança pode custar milhares de hectolitros de produto e subprodutos em cada semana.

Na economia de hoje, a recuperação de produto é essencial para manter um negócio rentável. No entanto, os custos vão além do produto sozinho. Água como meio de push-out também é uma mercadoria e tem um custo inerente a adquirir e tratar. Os produtos e água que desnecessariamente vão para o ralo são grandes contribuintes dos efluentes da planta e dos custos para tratá-la. Autarquias locais podem também estar envolvidas: aplicar encargos ao volume de efluentes e multas mesmo se a carga de sólidos ou limites de DBO são excedidos. Obter o controle das funções de interface de plantas não só faz sentido, como também é ambientalmente amigável.

optek AS16-VB-N Sensor de Inserção por Absorbância de Canal Único

## Aumento da Qualidade do produto

Perdas de produto não são mais um problema ao detectar diferentes fases em linha. Trocas de produtos mais rápidas são possíveis com as medições contínuas optek "inline". Existem algumas vantagens que os fotômetros em linha podem fornecer a mais do que as medições de condutividade tradicionais. Estas incluem o tempo de resposta rápido e excelente reprodutibilidade no uso de relés para o desvio automático, resultando em uma maior qualidade do produto e um melhor controle do processo.

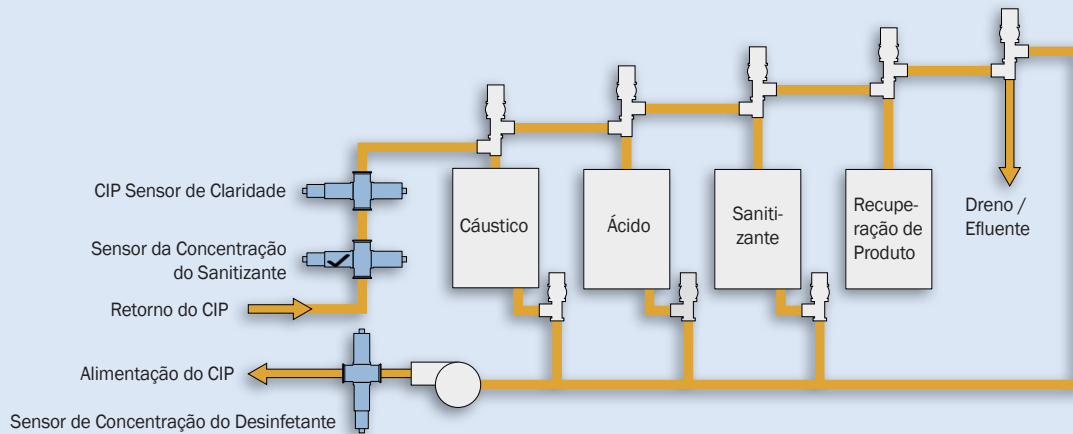
A optek oferece soluções personalizadas baseadas em seus meios de processos e requisitos de automação. A optek também gerencia a separação de fases numa ampla gama de comprimentos de onda, de ultravioleta (UV) ao visível (VIS) e no infravermelho próximo (NIR).



## Aplicações Típicas:

- **Laticínios:**
  - Detecção da Interface Leite/Água, Creme/Água, Iogurte/Água
- **Vinícolas:**
  - Detecção da Interface Vinho/Água, Água/Vinho
- **Refrigerantes:**
  - Detecção da Interface Produto/Água, Água/Produto
- **Suco de Frutas:**
  - Detecção da Interface Suco/Água
- **Confeitaria:**
  - Detecção da Interface Água/Leite/Caramelo

## 08 | Identificação (CIP)



TOP 3

www.optek.com

### Sistema CIP (Clean-in-Place)

Muitas instalações industriais exigem sistemas (CIP) para limpar os tanques, válvulas, bombas, filtros, trocadores de calor, bem como a linha de processo.

O uso da CIP aumenta a eficiência, melhora a segurança e assegura a qualidade do produto. No entanto, a obtenção destes benefícios requer o monitoramento e controle do processo de CIP para otimizar o aquecimento, os agentes e o consumo de água de limpeza.

### Otimização do CIP

A precisa detecção da interface de processo com o fotômetro por absorvância (optek AF16 AS16-N ou-N) de um único canal de NIR é normalmente instalado nos pontos de retorno CIP onde é benéfico para se medir a interface exata de água de enxague. O fotômetros "in line" também pode ser utilizado para monitorar a concentração do desinfetante para controlar o processo CIP, para rotinas de validação, e, em alguns casos, para controlar o residual após a limpeza.

### Concentração do Desinfetante

A Concentração química sempre foi uma medida difícil, usando sensores de condutividade tradicionais. As alterações inesperadas no pH, temperatura, ou outros compostos podem afetar os con-

duktivímetros. Para compensar esses problemas, os operadores de plantas, muitas vezes aplicam uma overdose de produtos químicos para garantir a esterilização adequada, em seguida, estendem o fluxo para garantir que eles sejam removidos.

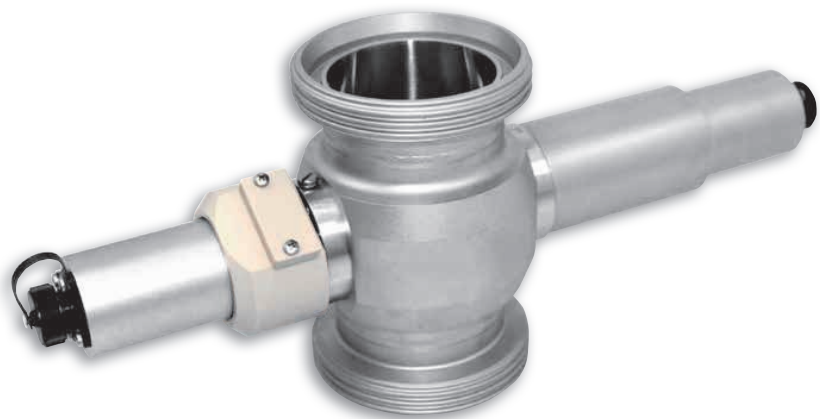
### Otimização dos Sanitizantes

Ao instalar um sensor optek de absorção UV / VIS ou NIR na linha de alimentação, as concentrações exatas são monitoradas, otimizando o desempenho, reduzindo o uso de produtos químicos. Estes sensores também são compensados para eliminar qualquer influência da turvação ou a presença de outros compostos.

Além disso, com os tempos de resposta imediata, os desinfetante e o uso de água são reduzidas enormemente.

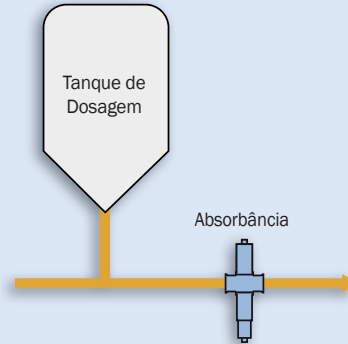
### Benefícios da Aplicação no CIP

- Redução do consumo de água
- Redução do consumo de desinfetante
- Redução de custos de águas residuais
- Redução dos tempos de ciclo
- Redução dos custos operacionais
- Aumento do tempo de processo disponível
- Concentração de desinfetante documentada
- Rápido retorno sobre o investimento



optek AF16-VB-N Sensor de Absorvância de Canal Único com Opção de Calibração





### Controle em Linha de Processo

O monitoramento de cor em linha de processo utilizando os fotômetros da optek permite o controle preciso e em tempo real da dosagem da cor, remoção de cor, qualidade de cor ou sua ausência.

Normalmente, as medições de cores de processo são feitas através de amostras da tubulação do processo e analisá-las em um laboratório, visualmente ou com um analisador de laboratório. Os colorímetros da optek podem detectar imediatamente as alterações de cor em líquidos de processo diretamente na linha de processo.

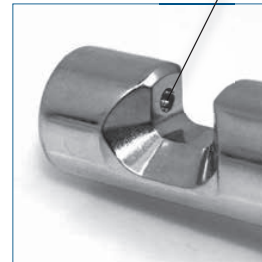
### Benefícios

- Medições em tempo real / menor necessidade de análise de laboratório
- Qualidade consistente do produto
- Comprimentos de onda de medição e comprimentos de percurso óptico selecionados para atender às necessidades do processo
- "Feedback" imediato sobre mudanças no processo

### Aplicações típicas:

- **Óleo comestível:**
  - Controle de processo de clareamento / dosagem de lixívia / controle de rompimento do filtro
- **Processamento de batata:**
  - Controle de Dosagem de cor caramelo, urucum e açafraão
- **Refino de Açúcar:**
  - Descolorização do açúcar, monitoramento do licor fino, medição de cor ICUMSA / RBU
- **Suco de fruta:**
  - Monitoramento de cores precisa do suco

Janelas de Safira sem juntas ou vedantes

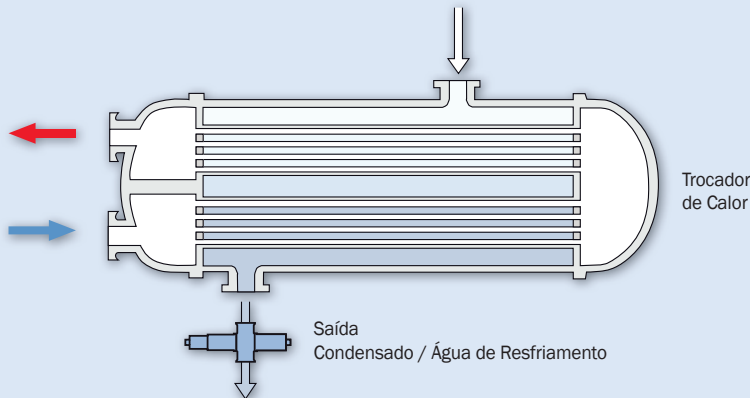


optek AF26-VB-PV  
Sensor de Absorbância  
de Canal Duplo com Opção de calibração



optek AS16-VB-F  
Sensor de Inserção de Absorbância  
de Canal Único

## 10 | Condensado e água de resfriamento



optek C4000 Conversor Fotométrico

TOP 5

www.optek.com

### Trocador de calor e Detecção de Vazamentos

Detecção de vazamento de trocador de calor é uma aplicação importante para muitos produtores. Empresas de todos os setores exigem cada vez mais a medição de teores de óleo na faixa de ppm. Para este efeito, turbidímetros "in line" tornaram-se normalizados em todo o mundo como uma solução confiável.

Usando-se os turbidímetros da optek em trocador de calor de resfriamento / aquecimento, um pequeno vazamento em uma placa agora pode ser detectado e reparos podem ser feitos antes que um colapso catastrófico ocorra. Além disso, os custos operacionais são reduzidos, porque o tempo de inatividade do trocador de calor pode ser programado para minimizar o tempo de inatividade do processo. Isto assegura uma operação apropriada do trocador de calor e reduz o risco de crescimento bacteriano no arrefecimento / aquecimento linhas.

### Condensado

Os turbidímetros da optek asseguram que o condensado esteja livre de partículas que lhe permite ser reutilizada para alimentação da caldeira, ou outros processos. Isto tem provado ser uma melhoria de processos extremamente benéfico: a redução do consumo de água, de produtos químicos de tratamento e os custos de águas residuais.

### Arraste

Há uma chance de arraste em qualquer área onde a água é utilizada para aquecer ou arrefecer o fluxo do processo. Um fotômetro optek em linha é uma excelente ferramenta para a detecção imediata de traço de partículas em processo. Em aplicações onde a corrente de processo é constituído por óleo não dissolvido ou sólidos, um medidor de luz dispersa e turbidez TF16-N pode detectar o teor total de partículas. Através da medição na faixa do infravermelho próximo (NIR), a medida não será afetado pela cor ou mudanças de cor. Com os instrumentos optek, o processo de temperaturas de até 240° C (464° F) são gerenciáveis.

### Aplicações típicas:

#### • Laticínios:

- Detecção de vazamento em Trocador de Calor em processo de pasteurização
- Monitoramento do Condensado da água de soro de leite em processo de evaporação

#### • Café:

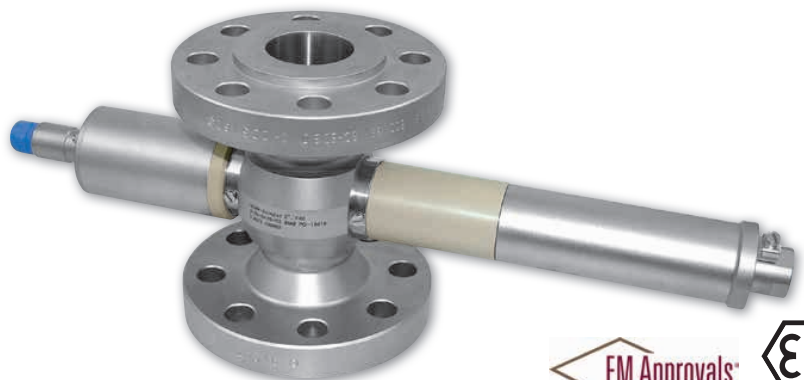
- Monitoramento do evaporador café instantâneo, traços do produto em linhas de aquecimento / arrefecimento

#### • Suco de fruta:

- Detecção de vazamento em Trocador de Calor / arraste de sólidos em linhas de arrefecimento / aquecimento

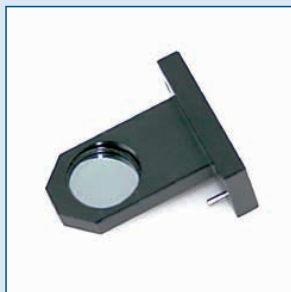
#### • Óleo comestível:

- Monitoramento de condensado para identificar traço de óleo vegetal em condensado de água indo para a torre de resfriamento **ou retornando para a caldeira**



optek TF16-EX-HT-N  
Sensor de Turbidez por espalhamento  
de Luz de Canal Duplo





Os acessórios optek de calibração foram especialmente concebidos para a calibração não intrusiva e verificação de sistemas optek.

### Sensores de UV

Três séries de filtros sólidos estão disponíveis para garantir a confiança nas medições. A série UV-L filtro é usado para calibrar a precisão fotométrica e a linearidade. A série de filtro de UV-B verifica os bloqueios integrais e a série UV-S os testes de filtros para a estabilidade a longo prazo do sensor.

### Sensores VIS / NIR

A série especial de filtros sólidos está disponível para cada comprimento de onda (intervalo) para garantir o melhor desempenho da medição. Os filtros de calibração são usados para calibrar a precisão fotométrica e linearidade.

### Rastreável NIST

Todos UV/VIS filtros optek são despachados com certificação rastreável NIST (Instituto Nacional de Normas e Tecnologia). O laboratório da optek está equipado com um espectrofotômetro de alta qualidade, rastreável NIST, garantindo qualidade e rápido tempo de retorno para a recertificação dos filtros.

### Conceito

Vantagens do conceito optek de calibração incluem:

- Apenas um filtro (SET) para múltiplos sensores garante calibração idêntica
- Só o filtro precisa ser enviado de volta para recertificação, enquanto que o sensor permanece em funcionamento.

- Filtros de calibração UV-L  
Absorbância nominal: 0,45; 0,9; 1,8 e 2,4 CU
- Filtro de calibração UV-B  
Absorbância nominal: > 3 CU
- Filtros de Calibração UV-S  
Absorbância nominal: Específico da aplicação:
- Filtros de Calibração VIS-L  
Absorbância nominal: 0,45; 0,9 e 1,8 CU
- Calibração Filtros NIR-L  
Absorbância nominal: 0,45; 0,9 e 1,8 CU

- Caixa de Calibração  
Tem capacidade para até sete filtros de calibração
- Cubeta de Calibração  
A cubeta de calibração exclusiva permite a calibração do produto, sem necessidade de interferir com a linha de processo. Ele permite a criação de uma correlação de sinais de absorção com a concentração de produto ou uma substância equivalente, criando uma ligação fácil do laboratório para o processo.



## 16 | Contatos

Distribuído no Brasil por:

**digitrol**

Reinvente o futuro.



### Germany

optek-Danulat GmbH  
Emscherbruchallee 2  
45356 Essen / Germany  
Phone: +49 201 63409 0  
Fax: +49 201 63409 999  
E-Mail: info@optek.de



### USA

optek-Danulat Inc.  
N118 W18748 Bunsen Drive  
Germantown WI 53022 / USA  
Phone: +1 262 437 3600  
Toll free call: +1 800 371 4288  
Fax: +1 262 437 3699  
E-Mail: info@optek.com



### Singapore

optek-Danulat Pte. Ltd.  
25 Int'l Business Park  
#02-09 German Centre  
Singapore 609916  
Phone: +65 6562 8292  
Fax: +65 6562 8293  
E-Mail: info@optek.com.sg



### China

optek-Danulat Shanghai Co., Ltd.  
Room 718 Building 1  
No.88 Keyuan Road  
Pudong Zhangjiang  
Shanghai, China 201203  
Phone: +86 21 2898 6326  
Fax: +86 21 2898 6325  
E-Mail: info@optek-danulat.com.cn

### 中国

优培德在线测量设备（上海）有限公司  
上海张江科苑路88号德国中心718室 邮编:201203  
电话: +86-21-28986326  
传真: +86-21-28986325  
E-Mail: info@optek-danulat.com.cn

Favor visitar nossa página na internet para contato com os distribuidores locais em outros países. [www.optek.com](http://www.optek.com)