

Manual do Usuário DGT_ULTRA



Obrigado por adquirir o **DGT_ULTRA**. Este é um totalizador de volume de água ultrassônico desenvolvido e fabricado no Brasil pela **DIGITROL**. Elaboramos este manual para fornecer informações específicas sobre o produto às pessoas responsáveis pela instalação, operação e manutenção do medidor.

INFORMAÇÕES GERAIS

Antes de instalar o **DGT_ULTRA**, leia atentamente este manual e siga todas as recomendações aqui contidas.

Após a leitura deste manual, guarde-o em local seguro e acessível para consultas futuras sobre o medidor.

Caso haja alguma dúvida na instalação ou o medidor não esteja funcionando adequadamente, por favor, entre em contato com o suporte técnico da **DIGITROL**.

Nunca tente abrir o medidor para consertá-lo pois haverá perda de garantia e o mesmo não estará mais apto para tarifação.

GARANTIA

A **DIGITROL** garante por um período de 12 meses da data de entrega ao cliente (período de garantia) que o **DGT_ULTRA**, instalado sob condições de uso normal, está livre de defeitos de fabricação.

Durante o período de garantia, a obrigação e responsabilidade da **DIGITROL** está limitada à substituição, reparo ou o reembolso do valor de compra, a critério exclusivo da **DIGITROL**, de qualquer produto defeituoso que seja comprovado como não conforme com a especificação do produto e que seja devolvido pelo cliente para a fábrica ou centro de serviço designado pela **DIGITROL** durante o período de garantia. O equipamento deve ser enviado acompanhado de um relatório de falha por escrito. O custo do frete do produto para o centro de serviço deverá ser pago pelo cliente.

A **DIGITROL** não será responsável por, e não terá obrigação sob, a garantia por qualquer não conformidade dos produtos causada, em todo ou em parte, como resultado de mau uso, abuso, adulteração ou modificação do produto e/ou por acidentes, falhas ou negligência, instalação incorreta, por qualquer ato de vandalismo ou por quaisquer causas que sejam externas ao mesmo, incluindo, porém não se limitando às condições ambientais.

A substituição ou reparo na forma prevista acima constituirá cumprimento de todas as obrigações da **DIGITROL** no que diz respeito à qualidade e desempenho do produto.

Em nenhum caso a **DIGITROL** deve ser responsável, mesmo em contrato, por quaisquer danos, seja direto ou indireto, incidental, especial ou punitivo, resultando de qualquer defeito nos produtos, incluindo, sem limitação, perda de lucros, negócios, renda, economias antecipadas, fundo de comércio ou outras perdas comerciais, mesmo que a **DIGITROL** tenha sido alertada sobre a possibilidade de tais danos, salvo na medida em que esta responsabilidade possa não ser legalmente excluída. O cliente será o único responsável pela seleção, utilização, eficiência e adequação do produto.

CONDIÇÕES MÍNIMAS PARA FUNCIONAMENTO

Para que em campo o **DGT_ULTRA** funcione corretamente, as seguintes condições devem ser satisfeitas:

- O fluido de medição deve ser água;
- O medidor deve estar totalmente preenchido com água;
- A quantidade de sólidos em suspensão deve ser inferior a 5%;
- A pressão na saída do medidor deve ser superior a 0,03 MPa (0,3 bar) para evitar a cavitação;
- A temperatura da água deve estar dentro dos limites de 0,1°C a 50°C; e
- Não é recomendado que o display de cristal líquido fique exposto ao sol de forma contínua.

PRINCÍPIO DE MEDIÇÃO ULTRASSÔNICA

Em linhas gerais, a medição ultrassônica é obtida pela diferença do tempo de trânsito entre duas ondas de sinal sonoro que trafegam na água em sentidos opostos.

A vazão volumétrica de água (Q) é calculada por meio da seguinte equação:

$$Q = v \cdot A$$

onde v é a velocidade média na seção do escoamento e A é a área da seção de medição.

Por sua vez, a velocidade média na seção do escoamento é obtida pelos tempos de trânsito do sinal sonoro a montante (t_{up}) e a jusante (t_{dn}).

$$t_{up} = \frac{L}{v_{som} - v \cdot \cos(\theta)}$$

$$t_{dn} = \frac{L}{v_{som} + v \cdot \cos(\theta)}$$

onde L é a distância entre os sensores ultrassônicos a montante e a jusante, v_{som} é a velocidade do som na água e θ é o ângulo formado entre o sentido do escoamento e o sinal ultrassônico.

Sendo que L é calculado em função do diâmetro da seção de medição (D), temos a seguinte relação:

$$L = \frac{D}{\sin(\theta)}$$

Assim, como a velocidade do som é muito maior que a velocidade do escoamento ($v \ll v_{som}$), podemos reescrever a vazão da água da seguinte forma:

$$Q = K \left[\frac{\pi \cdot D^3}{8 \cdot \cos^2(\theta)} \right] \frac{t_{up} - t_{dn}}{t_{up} \cdot t_{dn}}$$

onde K é o fator de correção do perfil de velocidade em função do número de Reynolds.

Finalmente, como a vazão de água é dinâmica ao longo do tempo, o volume totalizado (V) pelo medidor até o instante t_f é o somatório dos volumes instantâneos (V_i) calculados em pequenos intervalos de tempo (Δt) e multiplicado pela vazão média nesse intervalo (Q_i):

$$V = \sum_{i=0}^{t_f} V_i = \sum_{i=0}^{t_f} Q_i \cdot \Delta t$$

PRINCIPAIS CARACTERÍSTICAS

Tecnologia ultrassônica: o DGT_ULTRA é um totalizador de volume de água com tecnologia de medição ultrassônica, sem partes móveis e sem degradação metrológica ao longo da sua vida útil.

Precisão nos volumes medidos: o DGT_ULTRA possui elevada precisão (classe de exatidão 1, de acordo com a Portaria Inmetro nº 155:2022 e OIML R49:2013).

Elevada rangeabilidade: o DGT_ULTRA possui elevada rangeabilidade (relação Q3/Q1) o que proporciona a totalização do volume de água mesmo em baixas vazões.

Medição bidirecional: o DGT_ULTRA realiza a medição do volume totalizado no fluxo direto, no fluxo reverso e também o volume líquido (diferença entre os volumes do fluxo direto e reverso).

Sem necessidade de trechos retos: o DGT_ULTRA possui geometria interna diferenciada e processamento de sinais incorporado que permite que o medidor seja montado sem a necessidade de trechos retos a montante e a jusante.

Alimentação à bateria: o DGT_ULTRA é alimentado internamente por bateria de Lítio não substituível que proporciona uma vida útil de 15 anos.

Armazenamento de dados: o DGT_ULTRA possui armazenamento interno de dados dos volumes totalizados no fluxo direto e reverso, das vazões máximas e mínimas, das temperaturas médias e máximas da eletrônica, da temperatura média da água durante o período que houve vazão, além dos registros de auditoria e alarmes.

Alarmes: o DGT_ULTRA possui 8 tipos de alarme que permitem identificar anomalias no consumo de água e condições de operação do medidor.

Interface com o usuário: o DGT_ULTRA permite quatro tipos de interface com usuário: display, comunicação NFC, saída de sinais e comunicação de rádio (quando estiver presente no equipamento).

Medição de temperatura: o DGT_ULTRA possibilita a medição da temperatura da água e da eletrônica interna do medidor.

Relógio interno (RTC): o DGT_ULTRA possui relógio interno que permite determinar de forma precisa o instante da ocorrência de um determinado evento.

DADOS TÉCNICOS

Classe de exatidão:	Classe 1 ou 2
Rangeabilidade (Q3/Q1):	até 500 (classe 1) ou até 800 (classe 2)
Classe de perfil de sensibilidade de escoamento:	U0 (montante) e D0 (jusante)
Classe de pressão:	1,0 (PN10) ou 1,6 (PN16)
Classe de perda de pressão:	Δp_{16} (0,16 bar @ Q3)
Classe de proteção:	IP68
Classe de temperatura:	T30 (0,1°C a 30°C) T50 (0,1°C a 50°C)
Temperatura ambiente:	-10°C a +55°C
Classificação do ambiente de instalação:	Classe B (medidores fixos instalados em edificações) Classe O (medidores fixos instalados sem abrigo - ao ar livre)
Classe ambiental eletromagnética:	E1 (residencial e comercial) E2 (industrial)
Classe magnética:	I, II ou III
Medição em fluxo reverso:	Sim, o medidor possui esta funcionalidade

TABELA DE VAZÕES

A Tabela 1 apresenta as vazões operacionais do medidor para a classe de exatidão 1 e rangeabilidade 500 em função do diâmetro nominal do medidor. Na classe de exatidão 1 o erro máximo admissível no campo superior de medição ($Q_2 \leq Q \leq Q_4$) é de no máximo $\pm 1\%$ e para o campo inferior de medição ($Q_1 \leq Q < Q_2$) é de no máximo $\pm 3\%$.

Tabela 1 – Características metroológicas da família DGT_ULTRA para classe de exatidão 1.

DN [mm]	Low flow cut-off [L/h]	Q1 [L/h]	Q2 [L/h]	Q3 [m³/h]	Q4 [m³/h]	High flow cut-off [m³/h]
50	12,5	50,0	80,0	25,0	31,25	37,5
	20,0	80,0	128,0	40,0	50,0	60,0
65	20,0	80,0	128,0	40,0	50,0	60,0
80	31,5	126,0	201,6	63,0	78,75	94,5
100	50,0	200,0	320,0	100,0	125,0	150,0
125	80,00	320,0	512,0	160,0	200,0	240,0
150	125,0	500,0	800,0	250,0	312,5	375,0
200	200,0	800,0	1 280,0	400,0	500,0	600,0
250	315,0	1 260,0	2 016,0	630,0	787,5	945,0
300	500,0	2 000,0	3 200,0	1 000,0	1 250,0	1 500,0

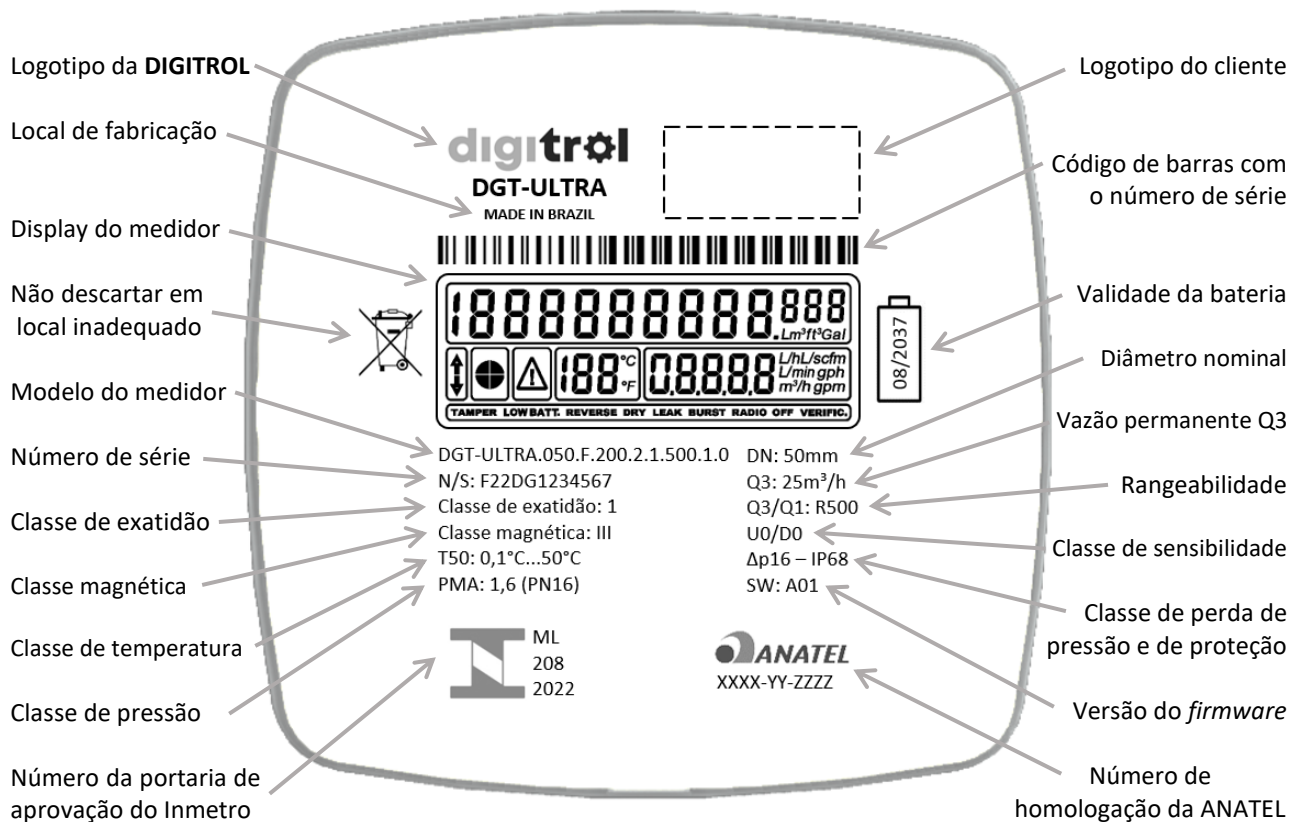
Já a Tabela 2 apresenta as vazões operacionais do medidor para a classe de exatidão 2 e rangeabilidade 800 em função do diâmetro nominal do medidor. Na classe de exatidão 2 o erro máximo admissível no campo superior de medição ($Q2 \leq Q \leq Q4$) é de no máximo $\pm 2\%$ e para o campo inferior de medição ($Q1 \leq Q < Q2$) é de no máximo $\pm 5\%$.

Tabela 2 – Características metroológicas da família DGT_ULTRA para classe de exatidão 2.

DN [mm]	Low flow cut-off [L/h]	Q1 [L/h]	Q2 [L/h]	Q3 [m³/h]	Q4[m³/h]	High flow cut-off [m³/h]
50	12,5	31,25	50,0	25,0	31,25	37,5
	20,0	50,0	80,0	40,0	50,0	60,0
65	20,0	50,0	80,0	40,0	50,0	60,0
80	31,5	78,75	126,0	63,0	78,75	94,5
100	50,0	125,0	200,0	100,0	125,0	150,0
125	80,00	200,0	320,0	160,0	200,0	240,0
150	125,0	312,5	500,0	250,0	312,5	375,0
200	200,0	500,0	800,0	400,0	500,0	600,0
250	315,0	787,5	1 260,0	630,0	787,5	945,0
300	500,0	1 250,0	2 000,0	1 000,0	1 250,0	1 500,0

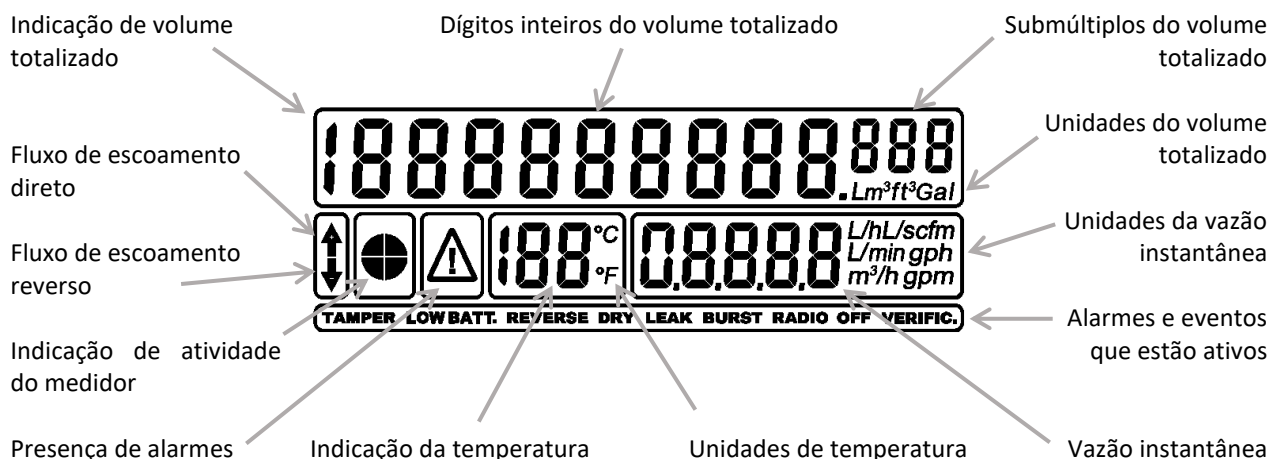
DETALHES DO MOSTRADOR DO MEDIDOR

A figura abaixo identifica as informações que são apresentadas no mostrador do medidor.



DETALHES DO DISPLAY DO MEDIDOR

A figura abaixo identifica as informações que são apresentadas no display do medidor.



Volume totalizado: o DGT_ULTRA possui um total de 12½ dígitos para a indicação do volume totalizado, sendo 9½ dígitos destinados a indicação do volume totalizado nas unidades de m^3 , L , ft^3 ou Gal , e 3 dígitos destinados a indicação dos submúltiplos do volume totalizado.

Vazão instantânea: o DGT_ULTRA possui um total de 4½ dígitos destinados a indicação da vazão instantânea em unidades do sistema métrico (m^3/h , L/s , L/min e L/h) ou no sistema imperial (gpm , gph e cfm).

Medição de temperatura: o DGT_ULTRA possui 2½ dígitos destinados a exibição da temperatura da água nas unidades $^{\circ}C$ ou $^{\circ}F$. A medição da temperatura é calculada por meio dos tempos de trânsito do sinal sonoro nos sentidos a montante (t_{up}) e a jusante (t_{dn}) e da densidade da água.

Sentido de escoamento: o DGT_ULTRA apresenta a indicação do sentido de escoamento por meio de uma seta com o símbolo “+” (fluxo direto) e uma seta com o símbolo “-” (fluxo reverso). Se não houver fluxo de água, todas as setas permanecerão desligadas.

Indicação de atividade do medidor: o DGT_ULTRA apresenta a indicação de atividade do medidor por meio dos símbolos (⌚, ●, ◐ e ◑) que piscam alternadamente indicando que o medidor está ativo.

Alarmes e eventos: caso um dos alarmes ou eventos do DGT_ULTRA esteja ativo, excluindo RADIO OFF e VERIFIC., o símbolo de exclamação (⚠) aparecerá no display do equipamento até a finalização do alarme. Os alarmes de violação (TAMPER) ou de nível de bateria (LOW BATT.) são irreversíveis.

MODOS DE OPERAÇÃO

O DGT_ULTRA opera em quatro diferentes modos de operação, conforme apresentados a seguir:

Operação normal: neste modo de operação o ciclo de medição, a atualização do display e a indicação de atividade (◐ e ◑) serão alternadas com frequência de 0,25Hz (a cada 4 segundos).

Modo inativo: após a produção, o medidor é colocado no modo inativo e a indicação de atividade (⌚ e ●) será alternada com frequência de 0,25Hz. Quando houver a passagem de água através do medidor ele passará automaticamente para o modo de operação normal. No modo inativo os sensores ultrassônicos ficam no modo de economia da bateria e o rádio (quando estiver presente no equipamento) fica desligado.

Modo de verificação: neste modo de operação o ciclo de medição, a atualização do display e a indicação de atividade (◐ e ◑) serão alternadas com frequência de 2Hz. O medidor permanecerá neste modo por 8 horas ininterruptas e depois retornará automaticamente para o modo normal de operação.

Modo de erro: se um erro irreversível for detectado, a indicação de atividade (⌚ e ●) será alternada com frequência de 0,5Hz e o código **Err** será mostrado no display. Neste modo, as saídas de sinais são desativadas, porém as informações dos volumes totalizados nos fluxos direto e reverso ficam preservadas.

ARMAZENAMENTO INTERNOS DE DADOS

O DGT_ULTRA possui sete tipos de registros que são armazenados internamente, conforme apresentados a seguir:

Registros indelévels: são os registros que sofrem controle metrológico e devem ser armazenados e não podem ser alterados ou apagados: inicialização da eletrônica, dados do medidor, parâmetros de calibração, selagem metrológica e os volumes totalizados no fluxo direto e reverso.

Registro de auditoria: registra a verificação de integridade de *firmware*; teste de periféricos e de display; mudança para o modo de verificação (VERIFIC.); parâmetros de saída de sinais, de rádio e de display; e inicialização ou desligamento do rádio (RADIO OFF). No mínimo os últimos 5 anos de registros são armazenados com o seu respectivo *time-stamp* (dd/mm/aa hh:mm:ss) e identificador do usuário.

Alarmes: armazena a existência dos seguintes alarmes: TAMPER, LOW BATT., REVERSE, DRY, LEAK, BURST, presença de bolhas e vazão superior a *high flow cut-off*. Os últimos 1000 alarmes são armazenados em memória circular com os *time-stamp* (dd/mm/aa hh:mm:ss) do início e do término.

Perfil de consumo: registro no início de cada hora das seguintes informações: *time-stamp* (dd/mm/aa hh:00:00); volume consumido no fluxo direto dividido em 10 faixas de vazão programadas (entre Q1 e Q4); o volume consumido fluxo direto e a quantidade de tempo em que a vazão ficou entre *low flow cut-off* e Q1; o volume consumido fluxo direto e a quantidade de tempo em que a vazão ficou entre Q4 e *high flow cut-off*; e temperatura média da água. São armazenados os últimos 2160 registros (90 dias) em memória circular.

Registro horário: registro no início de cada hora das seguintes informações: *time-stamp* (dd/mm/aa hh:00:00); volumes totalizados no fluxo direto e reverso; quantidade de tempo que houve vazão de água no fluxo direto; vazões mínima e máxima no fluxo direto e o horário em que estas vazões ocorreram na última hora; temperaturas médias da água e da eletrônica; e temperatura máxima da eletrônica. São armazenados os últimos 2160 registros (90 dias) em memória circular.

Registro diário: registro no início de cada hora das seguintes informações: *time-stamp* (dd/mm/aa 00:00:00); volumes totalizados no fluxo direto e reverso; quantidade de tempo que houve vazão de água no fluxo direto; vazões mínima e máxima no fluxo direto e o horário em que estas vazões ocorreram no último dia; temperaturas médias da água e da eletrônica; e temperatura máxima da eletrônica. São armazenados os últimos 730 registros (2 anos) em memória circular.

Registro mensal: registro no início de cada hora das seguintes informações: *time-stamp* (01/mm/aa 00:00:00); volumes totalizados no fluxo direto e reverso; quantidade de tempo que houve vazão de água no fluxo direto; vazões mínima e máxima no fluxo direto e o horário em que estas vazões ocorreram no último mês; temperaturas médias da água e da eletrônica; e temperatura máxima da eletrônica. São armazenados os últimos 180 registros (15 anos) em memória circular.

REGISTRO DE AUDITORIA

O DGT_ULTRA possui registros de auditoria que permitem armazenar condições de operação do medidor e testes realizados, onde são armazenados o evento com o seu respectivo *time-stamp* (dd/mm/aa hh:mm:ss) e identificador do usuário. A seguir cada um desses eventos é descrito em detalhes.

Verificação de integridade de *firmware*: essa verificação visa identificar qualquer tipo de alteração (intencional ou involuntária) do *firmware* do medidor.

Teste de periférico e display: realiza testes dos periféricos ligados ao microcontrolador (módulo de medição, saída de sinais, saída de rádio, módulo de alimentação e display).

Parâmetro de sinais, de rádio e display: armazena um registro sempre que há alteração dos parâmetros de sinais, de rádio e display.

VERIFIC.: esse evento indica que o medidor está no modo de verificação, onde a unidade de volume é alterada automaticamente para *L* se a unidade de volume estava no sistema métrico, ou para *Gal* se a unidade de volume estava no sistema imperial.

RADIO OFF: esse evento indica que a comunicação de rádio está desligada. O rádio é ligado automaticamente quando o primeiro litro de água passar através do medidor. A comunicação de rádio é um opcional e não está presente em todos os modelos.

ALARMES

O **DGT_ULTRA** possui 8 tipos de alarmes que permitem identificar anomalias no consumo de água e condições de operação do medidor. A seguir cada um desses alarmes é descrito em detalhes.

TAMPER: este alarme é ativado quando há uma tentativa de fraude por meio da abertura indevida do mesmo. Após este alarme ser ativado, o medidor não é mais válido para faturamento e a indicação de presença do alarme ficará permanentemente ativa.

LOW BATT.: este alarme é ativado quando o nível de carga da bateria atinge um nível crítico ou quando a data de validade da bateria é atingida. Após a ativação do alarme, haverá um limite de pelo menos 6 meses para que seja efetuada a troca do medidor.

REVERSE: este alarme é ativado quando o fluxo de água flui através do medidor na direção contrária. Quando este alarme estiver ativo, o totalizador de volume do fluxo reverso é incrementado, enquanto o incremento do totalizador do fluxo direto é suspenso.

DRY: este alarme indica que o medidor não está totalmente preenchido com água. Quando este alarme estiver ativo, nada será medido.

LEAK: este alarme indica que há fluxo de água de forma ininterrupta nas últimas 24 horas. Esse alarme pode ser ativado independente do sentido de escoamento. As opções de seleção variam de $>1x Q1$ a $>500x Q1$.

BURST: este alarme indica que o fluxo de água foi superior a uma vazão pré-estabelecida por mais de 15 minutos ininterruptos. Esse alarme é ativado independente do sentido de escoamento. As opções de seleção variam de $>1\%$ de $Q3$ a $>125\%$ de $Q3$.

Presença de bolhas: este alarme indica que há a presença de bolhas de ar no fluxo de água. Caso a quantidade de bolhas de água seja significativa, nada será medido.

Vazão superior a *high flow cut-off*: este alarme indica que houve a passagem de água pelo medidor com vazão superior ao valor de *high flow cut-off*. Neste caso, nada será medido.

INTERFACES COM O USUÁRIO

O **DGT_ULTRA** possui quatro tipos de interface com o usuário, conforme apresentados a seguir:

Display: são exibidas as informações do volume totalizado no fluxo direto, a vazão instantânea, a temperatura da água, o sentido de escoamento, se há atividade do medidor e a presença de alarmes.

Comunicação NFC: possibilita a aquisição das informações dos registros internos armazenados, alteração do modo de operação do medidor, a configuração da periodicidade da comunicação de rádio (quando estiver presente no equipamento), a configuração dos parâmetros da saída de sinais (quando a saída de sinais estiver presente) e a realização de teste funcionais (verificação metrológica, integridade de *firmware* e teste de display).

Saída de sinais (opcional): comunicação unidirecional de dados utilizando saída de pulsos (tipo relé de estado sólido - SSR, normalmente fechado) ou saída de corrente 4-20mA (passivo). A saída de pulsos é realizada com um conector de 4 vias e a saída de corrente é realizada com um conector de 2 vias.

Comunicação de rádio (opcional): comunicação unidirecional de dados previamente configurados. A comunicação utiliza a rede SigFox, LoRaWAN (*end device*) ou NB-IoT com dados criptografados (criptografia AES128 com chave privada).

COMUNICAÇÃO NFC

Todos os medidores da família **DGT_ULTRA** possuem a interface de comunicação NFC. Esta interface de comunicação é utilizada para configuração, *download* de dados armazenados e execução de comandos pelo medidor.

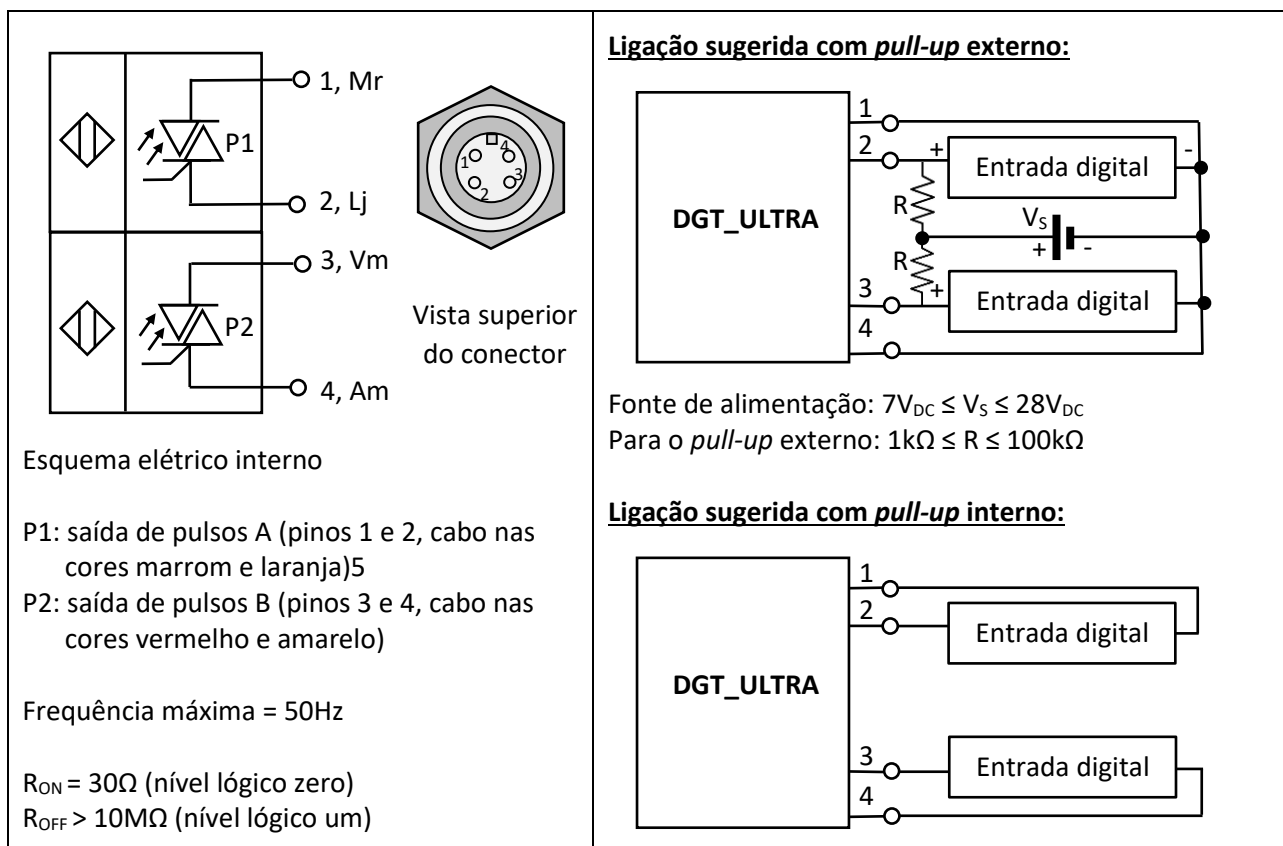
Ela é constituída de uma *tag* passiva NFC dinâmica e conectada ao microcontrolador do **DGT_ULTRA**. Isso significa que o microcontrolador pode escrever na memória da *tag* e esse conteúdo será lido quando uma leitora RFID compatível ou um smartphone com a tecnologia NFC que se aproximar. Da mesma forma, tudo o que a leitora escrever na *tag* será disponibilizado para o microcontrolador.

SAÍDA DE SINAIS

O **DGT_ULTRA** também possui como opcional de interface com o usuário, saída dupla de pulsos (tipo relé de estado sólido - SSR, normalmente fechado) e/ou saída de corrente 4-20mA (passivo), conforme descritivo abaixo.

SAÍDA DE PULSOS:

Cada uma das duas saídas pode ser configurada como pulsos no fluxo direto, pulsos no fluxo reverso, pulsos em qualquer sentido de escoamento ou alarmes de estado dos seguintes eventos: alta vazão, baixa vazão, tentativa de violação (TAMPER), bateria baixa (LOW BATT.), fluxo reverso (REVERSE), medidor não está totalmente preenchido com de água (DRY), vazamento pequeno (LEAK) e vazamento grande (BURST). Adicionalmente, podem ser configurados a vazão de ativação do alarme (alta vazão, baixa vazão, vazamento pequeno e vazamento grande), o tempo de tolerância antes da ativação alarme e o tempo de permanência do alarme.



A resolução de cada saída de pulsos (configurável de 0,5 a 20 000 L/pulso), a largura do pulso (configurável de 10ms a 500ms) e o tipo de saída são configurados de forma independente utilizando a interface de comunicação NFC.

No caso da saída ser configurada como saída de pulsos (fluxo direto, fluxo reverso ou qualquer sentido de escoamento) e os limites de frequência ou de largura de pulso sejam extrapolados, a mensagem **HI_Freq** será exibida no display do equipamento e a saída ficará com o nível lógico zero (contato fechado).

A tabela abaixo apresenta a vazão máxima da saída de pulsos em função da resolução e da largura de pulsos, onde 10ms é o valor mínimo da largura de pulso e 500ms é o valor máximo da largura de pulso.

Resolução da saída de pulsos		Vazão máxima da saída de pulsos			
		Largura de pulso de 10ms		Largura de pulso de 500ms	
[L/pulso]	[pulso/L]	[m ³ /h]	[L/s]	[m ³ /h]	[L/s]
0,1*	10*	18	5	0,36	0,1
0,2*	5*	36	10	0,72	0,2
0,5*	2*	90	25	1,8	0,5
1	1	180	50	3,6	1
2	0,5	360	100	7,2	2
5	0,2	900	250	18	5
10	0,1	1 800	500	36	10
20	0,05	3 600	1 000	72	20
50	0,02	9 000	2 500	180	50
100	0,01	18 000	5 000	360	100
200	0,005	36 000	10 000	720	200
500	0,002	90 000	25 000	1 800	500
1 000	0,001	180 000	50 000	3 600	1 000
2 000	0,0005	360 000	100 000	7 200	2 000
5 000	0,0002	900 000	250 000	18 000	5 000
10 000	0,0001	1 800 000	500 000	36 000	10 000
20 000	0,00005	3 600 000	1 000 000	72 000	20 000

* Os valores de resolução de saída de pulso de 0,1, 0,2 e 0,5 L/pulso somente são disponíveis no modo de verificação.

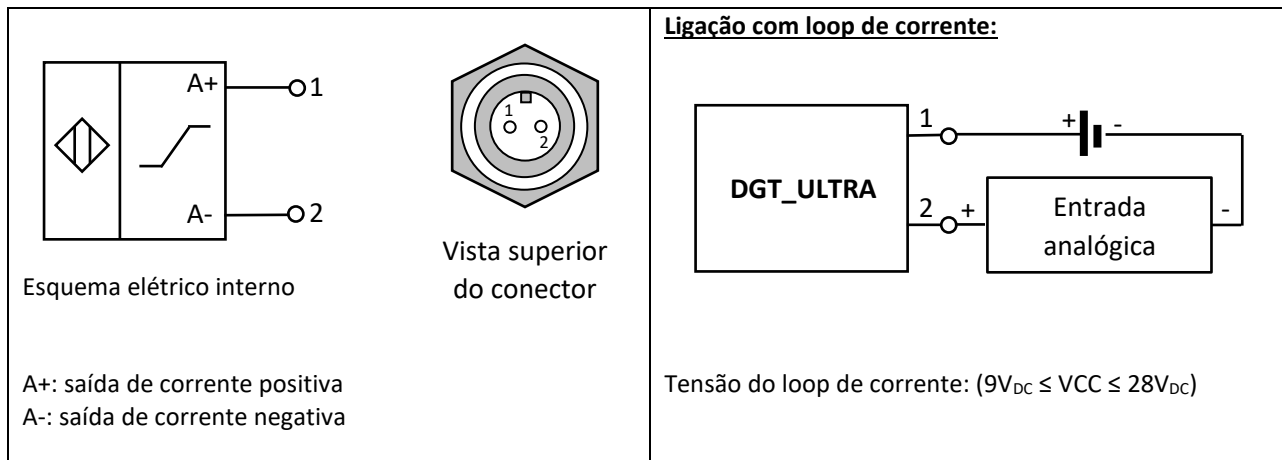
O medidor **DGT_ULTRA** também permite que as saídas de pulso sejam configuradas para alarmes de alta vazão, baixa vazão, LEAK (vazamento pequeno) ou BURST (vazamento grande):

- **Vazão alta:** este alarme será ativado caso a vazão exceda o valor ajustado no programa de configuração. Caso seja selecionado esse tipo de alarme, o medidor vem configurado de fábrica com o valor da vazão Q4.
- **Vazão baixa:** este alarme será ativado caso a vazão seja inferior ao valor ajustado no programa de configuração. Caso seja selecionado esse tipo de alarme, o medidor vem configurado de fábrica com o valor da vazão Q1.
- **LEAK:** este alarme será ativado caso a vazão exceda o valor da vazão ajustado por mais de 24 horas contínuas. As opções de seleção de vazão variam de >1x Q1 a >500x Q1. Caso seja selecionado esse tipo de alarme, o medidor vem configurado de fábrica com o valor da vazão de >1x Q1.
- **BURST:** este alarme será ativado caso a vazão exceda o valor da vazão ajustada por mais de 15 minutos contínuos. As opções de seleção de vazão variam de >1% de Q3 a >125% de Q3. Caso seja selecionado esse tipo de alarme, o medidor vem configurado de fábrica com o valor da vazão de >100% de Q3.

Quando as saídas de pulso forem relacionadas à alarmes é possível configurar o tempo de tolerância antes da ativação do alarme e o tempo de permanência do alarme. O medidor vem configurado de fábrica com t = 0s. Caso seja necessário à sua configuração do tipo de saída, da resolução do pulso ou dos tempos relacionados à saída, realiza-a por meio do programa de configuração.

SAÍDA DE CORRENTE:

A saída de corrente é proporcional a vazão do medidor. O valor do zero (4mA) e do span (20mA) da saída de corrente são configurados de forma independente na faixa de -Q4 a +Q4.



O medidor vem com a seguinte configuração de fábrica da saída de corrente (caso a mesma esteja habilitada):

- 4mA (zero) = $0m^3/h$
- 20mA (span) = valor da vazão Q4

Caso seja necessário a alteração dos parâmetros, realiza-la por meio do programa de configuração utilizando a interface de comunicação NFC.

COMUNICAÇÃO DE RÁDIO



O **DGT_ULTRA** tem como opcional de interface com o usuário a comunicação unidirecional de rádio utilizando quatro padrões: SigFox, LoRaWAN, NB-IoT ou SigFox + LoRaWAN.

Na comunicação de rádio pode ser selecionado o envio das seguintes informações: volume totalizado no fluxo direto, volume totalizado no fluxo reverso, horário do medidor, vazão máxima com horário, vazão mínima com horário, temperatura média da água, temperatura média da eletrônica e alarmes que estão ativos. A periodicidade da comunicação de rádio pode ser selecionada nos intervalos de 1, 2, 3, 4, 6, 12 ou 24 horas, sendo que os eventos de transmitidos sempre serão com a hora “cheia” (hh:00:00).

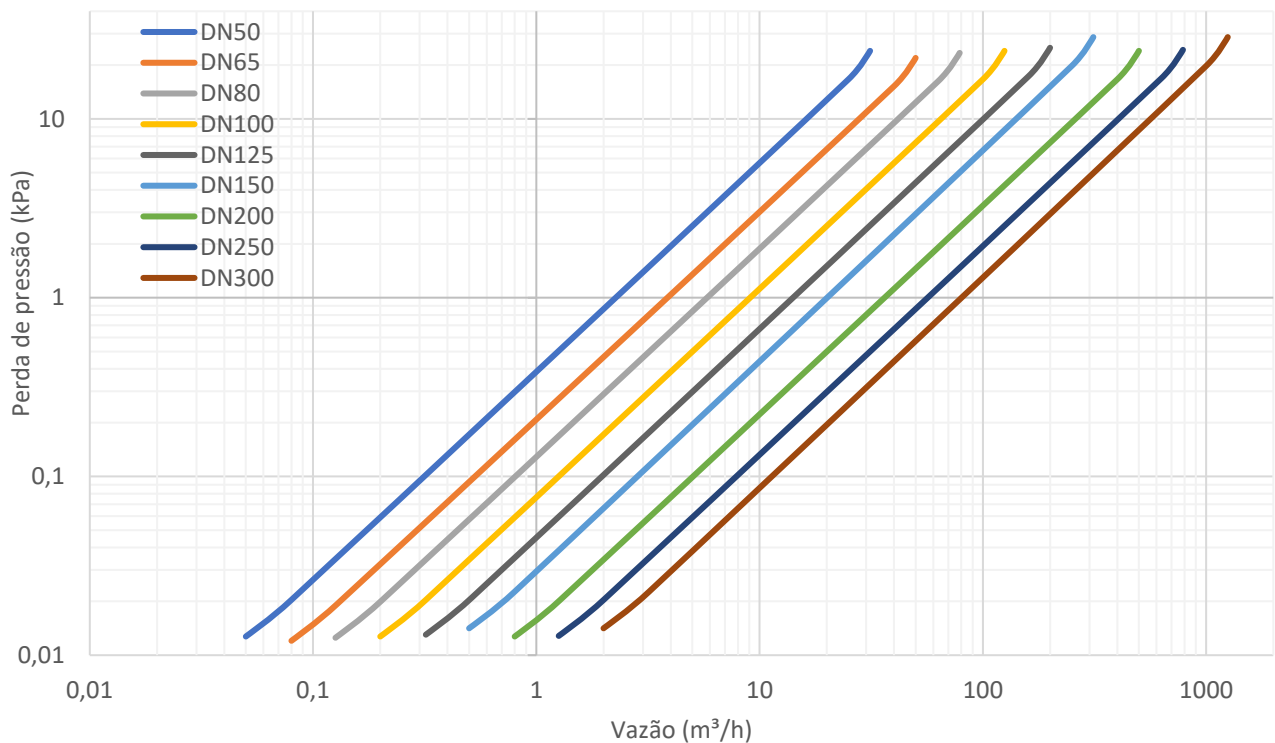
É importante ressaltar que a vida útil da bateria é função da quantidade de informação e da periodicidade da transmissão. Nos medidores com comunicação de rádio a bateria do medidor é composta de duas células de $3,6V_{DC}$.

A comunicação de dados é criptografada com o algoritmo AES-128, com chave criptográfica gerada no momento da autenticação na rede. A chave de autenticação é cadastrada por meio da interface de comunicação NFC do medidor, que também é criptografada e exige autenticação de usuário para sua utilização.

As informações que serão enviadas, bem como, a periodicidade da comunicação de rádio, são configurados utilizando a interface de comunicação NFC.

PERDA DE PRESSÃO

O **DGT_ULTRA** apresenta a seguinte curva de perda de pressão em função do diâmetro nominal do medidor.



INSTALAÇÃO DO MEDIDOR

Antes da instalação do **DGT_ULTRA**, certifique-se que o local esteja limpo, com as dimensões de encaixe corretas ou mesmo com junta de montagem, com juntas de vedação novas e de qualidade (nunca reaproveite juntas de vedação pois as mesmas podem ocasionar vazamentos indesejáveis) e com os contra flanges perpendiculares e alinhadas.

Ao posicionar o **DGT_ULTRA** no local de instalação, certifique-se que o sentido de escoamento seja coincidente ao sentido de medição do medidor e que os contra flanges são da mesma classe de pressão do medidor.

O mostrador do **DGT_ULTRA** pode ser montado em qualquer posição, assim, opte pela posição que facilite a sua leitura. Caso o mostrador esteja voltado para cima, certifique-se que a tampa que protege o display permaneça fechada quando não estiver sendo utilizado, evitando que os raios solares danifiquem o display do equipamento.

Para fixar o **DGT_ULTRA** aos contra flanges da tubulação, sempre utilize parafusos ou estojos adequados e na quantidade correta (itens não fornecidos com o medidor). Sempre fixe todos os parafusos/estojos para evitar vazamentos ou riscos de rompimento das fixações devido à pressão interna da tubulação. Ao apertar os parafusos que fixam o **DGT_ULTRA** aos contra flanges da tubulação certifique-se de utilizar o torque correto.

Caso haja algum vazamento, não tente corrigi-lo aplicando mais torque aos parafusos. Reinicie o processo e verifique se a junta de vedação está posicionada corretamente.

CONDIÇÕES DE INSTALAÇÃO

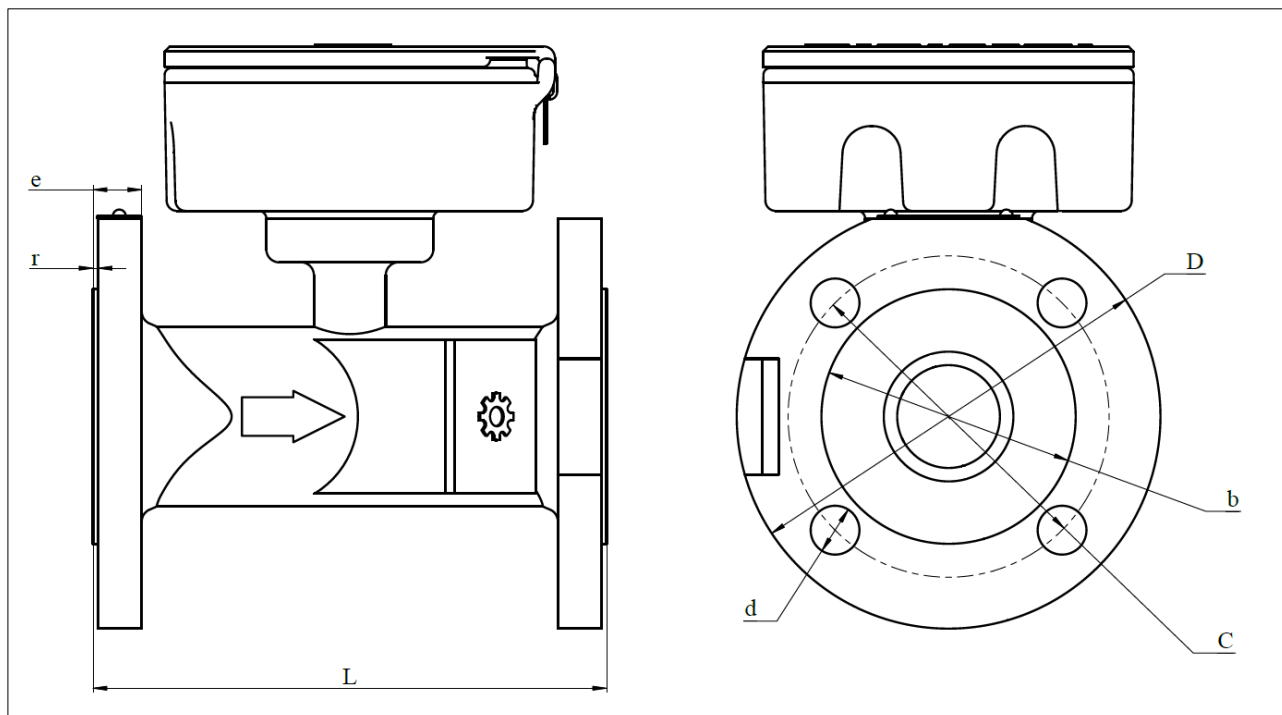
Devido à sua geometria interna diferenciada e processamento de sinais incorporado, o **DGT_ULTRA** pode ser montado sem a necessidade de trechos retos a montante e a jusante. Entretanto, algumas condições devem ser respeitadas.

Condições de instalação recomendadas:		
		<ul style="list-style-type: none"> • Instalação abaixo da linha d'água • Instalação no fluxo ascendente • Tubulações totalmente preenchida • Tubulações rígidas e bem engastadas • Velocidades de escoamento de até 6m/s • Utilização com água limpa <div style="text-align: center;"> </div>

Condições de instalação não recomendadas:		
		<ul style="list-style-type: none"> • Instalação no ponto mais alto da tubulação • Instalação no fluxo descendente • Tubulações parcialmente preenchidas • Tubulações com vibrações severas • Locais com presença de ar na tubulação • Próximo a sucção de bombas para evitar cavitação <div style="text-align: center;"> </div>

DIMENSÃO DOS MEDIDORES

As principais dimensões do DGT_ULTRA são apresentados na figura abaixo e nas tabelas a seguir:



Classe de pressão 1,0 (PN10)							
DN [mm]	L [mm]	D [mm]	C [mm]	e [mm]	d [mm]	b [mm]	r [mm]
50	200/270	165	125	19	4x 19	99	3
65	200/300	185	145	19	4x 19	118	3
80	200/225/300/350	200	160	19	4x 19	132	3
100	250/350/360	220	180	19	8x 19	156	3
125	250/350/360	250	210	19	8x 19	184	3
150	300/450	285	240	19	8x 23	211	3
200	350	340	295	20	8x 23	266	3
250	450	400	350	22	12x 23	319	3
300	500	455	400	24,5	12x 23	370	4

Classe de pressão 1,6 (PN16)							
DN [mm]	L [mm]	D [mm]	C [mm]	e [mm]	d [mm]	b [mm]	r [mm]
50	200/270	165	125	19	4x 19	99	3
65	200/300	185	145	19	4x 19	118	3
80	200/225/300/350	200	160	19	4x 19	132	3
100	250/350/360	220	180	19	8x 19	156	3
125	250/350/360	250	210	19	8x 19	184	3
150	300/450	285	240	19	8x 23	211	3
200	350	340	295	20	12x 23	266	3
250	450	400	355	22	12x 28	319	3
300	500	455	410	24,5	12x 28	370	4

CODIFICAÇÃO DO MODELO

Os diferentes modelos do DGT_ULTRA são apresentados na tabela abaixo:

DGT-ULTRA:	AAA	B	CCC	D	E	FFF	G	H	I
Diâmetro nominal – DN:									
50 mm	050								
65 mm	065								
80 mm	080								
100 mm	100								
125 mm	125								
150 mm	150								
200 mm	200								
250 mm	250								
300 mm	300								
Vazão permanente – Q3:									
25 m ³ /h		F							
40 m ³ /h		G							
63 m ³ /h		J							
100 m ³ /h		K							
160 m ³ /h		W							
250 m ³ /h		L							
400 m ³ /h		M							
630 m ³ /h		N							
1000 m ³ /h		P							
Comprimento – L:									
200 mm			200						
225 mm			225						
250 mm			250						
270 mm			270						
300 mm			300						
350 mm			350						
360 mm			360						
450 mm			450						
500 mm			500						
Classe de Pressão:									
1,0 (PN10)				1					
1,6 (PN16)				2					
Classe de exatidão:									
Classe 1					1				
Classe 2					2				
Rangeabilidade (Q3/Q1):									
R400						400			
R500						500			
R630 (somente para classe 2)						630			
R800 (somente para classe 2)						800			
Saída de sinais:									
Sem saída de sinais							0		
Saída de pulsos							1		
Saída de corrente							2		
Saídas de pulsos + corrente							3		
Modbus							4		
Comunicação por rádio:									
Sem comunicação por rádio								0	
LoRaWAN								1	
SigFox								2	
NB-IoT								3	
LoRaWAN + SigFox								4	
Bateria:									
1 célula D (3,6VDC / 17Ah)									1
2 células D (3,6VDC / 34Ah)									2

CODIFICAÇÃO DA CONFIGURAÇÃO

As diferentes configurações do **DGT_ULTRA** são apresentados na tabela abaixo:

CONFIG:	A	B	C	D	E	FF	GG
Unidade do totalizador:							
Volume totalizado em m ³	1						
Volume totalizado em L	2						
Volume totalizado em ft ³	3						
Volume totalizado em Gal	4						
Unidade de vazão:							
Vazão em m ³ /h		1					
Vazão em L/h		2					
Vazão em L/min		3					
Vazão em L/s		4					
Vazão em cfm		5					
Vazão em gpm		6					
Vazão em gph		7					
Unidade de temperatura:							
Temperatura em °C			1				
Temperatura em °F			2				
Submúltiplos do totalizador:							
Sem submúltiplos				0			
0,0				1			
0,00				2			
0,000				3			
Exibição no totalizador:							
Volume líquido (direto - reverso)					0		
Volume no fluxo direto					1		
Volume no fluxo reverso					2		
Saída de pulsos A:							
Desativado						00	
Pulso em fluxo direto						PD	
Pulso em fluxo reverso						PR	
Pulso em qualquer sentido de fluxo						FX	
Vazão alta						A1	
Vazão baixa						A2	
TAMPER						A3	
LOW BATT.						A4	
REVERSE						A5	
DRY						A6	
LEAK						A7	
BURST						A8	
Saída de pulsos B:							
Desativado							00
Pulso em fluxo direto							PD
Pulso em fluxo reverso							PR
Pulso em qualquer sentido de fluxo							FX
Vazão alta							A1
Vazão baixa							A2
TAMPER							A3
LOW BATT.							A4
REVERSE							A5
DRY							A6
LEAK							A7
BURST							A8

REFERÊNCIA NORMATIVA

- Portaria Inmetro nº 155, de 30 de março de 2022 – Regulamento Técnico Metrológico consolidado para medidores para consumo de água potável fria e água quente.
- ABNT NBR 16043-1, de 02 de fevereiro de 2021 – Medidores para água potável fria e água quente. Parte 1: Requisitos técnicos e metrológicos.
- ABNT NBR 16043-2, de 02 de fevereiro de 2021 – Medidores para água potável fria e água quente. Parte 2: Métodos de ensaio.
- ABNT NBR 16043-3, de 02 de fevereiro de 2021 – Medidores para água potável fria e água quente. Parte 3: Requisitos não metrológicos não abrangidos pela ABNT NBR 16043-1.
- ABNT NBR 16043-4, de 02 de fevereiro de 2021 – Medidores para água potável fria e água quente. Parte 4: Requisitos de instalação.
- ABNT NBR 8194, de 18 de dezembro de 2019 – Medidores de água potável - Padronização.
- ABNT NBR 15538, de 12 de julho de 2023 – Medidores de água potável — Ensaio para avaliação de desempenho.
- ABNT NBR 7675, de 29 de setembro de 2022 – Tubos e conexões de ferro dúctil e acessórios para sistemas de adução e distribuição de água - Requisitos.
- ABNT NBR IEC 60529, de 24 de julho de 2017 – Grau de proteção providos por invólucro (Códigos IP).
- Anexo XX da Portaria GM/MS nº 888, de 4 de maio de 2021 – Procedimentos de controle e de vigilância da qualidade da água para consumo humano e seu padrão de potabilidade.



DIGITROL INDÚSTRIA E COMÉRCIO LTDA
RUA DOM AGUIRRE, 515
CEP: 04671-245
SÃO PAULO – SP

FONE: (11) 3511-2626
vendas@digitrol.com.br
www.digitrol.com.br