

DGT_ULTRA

Medidor ultrassônico de volume de água

- ⚙️ Aprovado de acordo com a Portaria Inmetro nº 155:2022
- ⚙️ Excelente precisão - classe de exatidão 1
- ⚙️ Monitoramento com rádio IoT
- ⚙️ Desenvolvido e fabricado no Brasil



Apresentação



O DGT_ULTRA é um medidor eletrônico de volume de água com princípio de medição ultrassônico desenvolvido e fabricado no Brasil pela Digitrol. Não possui partes móveis, o que garante as características metrológicas e de precisão ao longo de sua vida útil de 15 anos.

Está aprovado de acordo com os requisitos técnicos e metrológicos da Portaria Inmetro nº 155:2022 e em conformidade com a OIML R49:2013.

Com geometria interna diferenciada o medidor foi projetado para permitir que seja montado sem a necessidade de trechos retos a montante e a jusante.

Dispõe de interface de comunicação NFC que permite, por meio de um APP em smartphone, a aquisição rápida e fácil de dados e alarmes armazenados internamente, além de configuração de parâmetros de saída de sinais e testes funcionais.

Possui diversos tipos de alarmes que permitem identificar anomalias no consumo de água e condições de operação do medidor. Entre os alarmes o medidor informa a presença de bolhas, violação de sua estrutura e bateria fraca.

Uma das características do medidor é armazenar na memória interna o perfil de consumo do cliente em até 10 faixas de vazão definidos pela concessionária e possui o registro com dados históricos de consumo, facilmente acessados pelo APP em smartphone, não necessitando de uso de datalogger externos.

Por opção da concessionária o DGT_ULTRA pode vir configurado com rádio embarcado para conexão em rede de comunicação IoT, com duas saídas de pulsos independente e uma saída de corrente passiva. Desta forma, o medidor permite a integração com sistemas de aquisição de dados, aplicação remota de tarifação, controle de perdas, diagnóstico e supervisão.

Principais características



Dados técnicos

- Diâmetro de DN50 (2") a DN300 (12")
- Classe de exatidão: Classe 1 ou 2
- Rangeabilidade: 500 (classe 1) ou 800 (classe 2)
- Classe de perfil de sensibilidade: U0/D0
- Classe de pressão: 1,0 (PN10) ou 1,6 (PN16)
- Classe de perda de pressão: $\Delta p16$
- Classe de proteção: IP68
- Classe de temperatura: T30 ou T50
- Temperatura ambiente: -10°C a +55°C
- Classe do ambiente de instalação Classe B ou O
- Classe ambiental eletromagnética: E1 ou E2
- Classe magnética: I, II ou III

Alarmes



TAMPER: Indica a tentativa de fraude por meio da abertura indevida do mesmo.

LOW BATT.: Acusa quando o nível de carga da bateria atinge um nível crítico ou quando a data de validade da bateria é atingida.

REVERSE: Ativado quando a vazão de água flui através do medidor na direção contrária. Quando este alarme estiver ativo, o totalizador de volume do fluxo reverso é incrementado.

DRY: Indica que o medidor não está totalmente preenchido com água. Quando este alarme estiver ativo, nada será medido.

LEAK: Indica que há vazão de forma ininterrupta nas últimas 24 horas. Esse alarme pode ser ativado independente do sentido de escoamento.

BURST: Indica que a vazão foi superior a uma vazão pré-estabelecida por mais de 15 minutos ininterruptos. Esse alarme é ativado independente do sentido de escoamento.

RADIO OFF: Indica que a comunicação de rádio está desligada. O rádio é ligado automaticamente quando o primeiro litro de água passar através do medidor.

VERIFIC.: Indica que o medidor está no modo de verificação, onde indicação de volume é ampliada.

BUBBLE: indica que há presença de bolhas no fluxo de água através do DGT_ULTRA.

X-HIGH: indica que houve passagem de água pelo medidor com vazão superior ao valor de high flow cut-off.

Tabela de vazões

DN [mm]	Low flow cutoff [L/h]	Classe 2		Classe 1		Q3 [m³/h]	Q4 [m³/h]	High flow cutoff * [m³/h]
		Q1 [L/h]	Q2 [L/h]	Q1 [L/h]	Q2 [L/h]			
50	12,5	31,25	50,0	50,0	80,0	25,0	31,25	37,5
	20,0	50,0	80,0	80,0	128,0	40,0	50,0	60,0
65	20,0	50,0	80,0	80,0	128,0	40,0	50,0	60,0
80	31,5	78,75	126,0	126,0	201,6	63,0	78,75	94,5
100	50,0	125,0	200,0	200,0	320,0	100,0	125,0	150,0
125	80,00	200,0	320,0	320,0	512,0	160,0	200,0	240,0
150	125,0	312,5	500,0	500,0	800,0	250,0	312,5	375,0
200	200,0	500,0	800,0	800,0	1 280,0	400,0	500,0	600,0
250	315,0	787,5	1 260,0	1 260,0	2 016,0	630,0	787,5	945,0
300	500,0	1 250,0	2 000,0	2 000,0	3 200,0	1 000,0	1 250,0	1 500,0

*Para que o DGT_ULTRA atinja vazões superiores a vazão de sobrecarga (Q4), a pressão de saída deve obedecer à norma ABNT NBR 16043-2 e ser superior a 0,03 MPa.

Comunicação por rádio

Comunicação de dados com as principais redes IoT.



Interface por dados

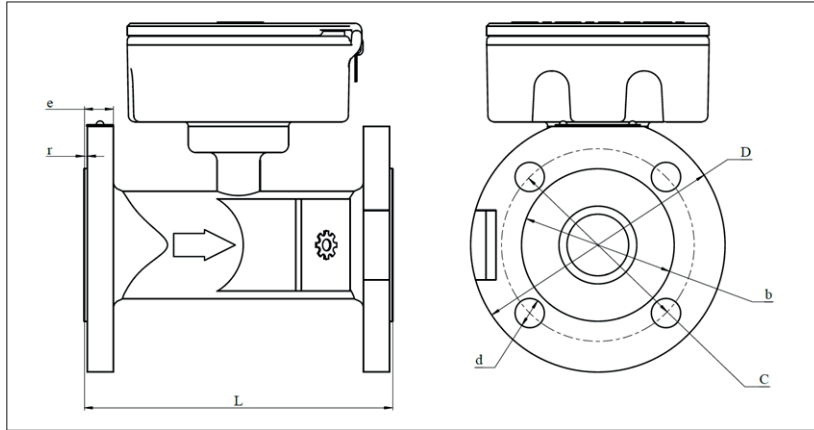
SAÍDA DE PULSOS

- Duas saídas independentes
- Frequência máxima 500Hz
- Relê de estado sólido
- Proteção contra surtos de até 5kV
- Configurável para volume (direto/reverso) e alarmes

SAÍDA DE CORRENTE

- Saída 4-20mA passiva
- Proporcional à vazão
- Zero e span configuráveis
- Alimentação do loop de corrente: $9V_{DC} \leq V \leq 28V_{DC}$

Dimensões



DN [mm]	L [mm]	D [mm]	PN10		PN16		e [mm]	b [mm]	r [mm]
			C [mm]	d [mm]	C [mm]	d [mm]			
50	200/270	165	125	4x 19	125	4x 19	19	99	3
65	200/300	185	145	4x 19	145	4x 19	19	118	3
80	200/225/300/350	200	160	4x 19	160	4x 19	19	132	3
100	250/350/360	220	180	8x 19	180	8x 19	19	156	3
125	250/350/360	250	210	8x 19	210	8x 19	19	184	3
150	300/450	285	240	8x 23	240	8x 23	19	211	3
200	350	340	295	8x 23	295	12x 23	20	266	3
250	450	400	350	12x 23	355	12x 28	22	319	3
300	500	455	400	12x 23	410	12x 28	24,5	370	4



digitrol

Reinvente o futuro.

11 98745 0811

11 3511 2626 | 11 5542-3755

vendas@digitrol.com.br

www.digitrol.com.br

