

DGT70

Confiabilidade e versatilidade no controle e medição da malha de temperatura

- ⚙️ Design compacto à prova de tempo
- ⚙️ Saída: 4-20mA, 4-20mA + HART, Fieldbus Foundation ou Profibus PA
- ⚙️ Eletricamente isolado
- ⚙️ Certificado para área classificada (Ex db)

Segurança



INTRODUÇÃO

Os transmissores de temperatura, modelo **DGT70** são utilizados para medição e controle da malha de temperatura em todos os segmentos da indústria. Esta malha é composta de um sensor de temperatura do tipo termopar, ou termoresistência, conectado ao transmissor. Proporcionalmente ao sinal de temperatura medido, o transmissor converte esse parâmetro em um sinal de saída analógico (4-20 mA) ou digital (HART, Fieldbus Foundation ou Profibus PA).

PRINCIPAIS CARACTERÍSTICAS

- **Certificado para áreas classificadas:** O **DGT70** possui certificação Ex db, de acordo com a Portaria Inmetro nº 115:2022.
- **Protocolos de comunicação:** 4-20mA, 4-20mA + HART, Fieldbus Foundation ou Profibus PA.
- **Alojamento:** Construído em caixa de alumínio A384 ou aço inoxidável SS316 e pintado com tinta epóxi o que permite elevada vida útil.
- **Tampa:** Sua vedação é garantida por duas tampas roscadas, sendo uma frontal e uma traseira, ambas com anéis de borracha NBR.
- **Visor Frontal:** Em vidro cristal com 9mm de espessura, vedado com borracha de silicone e fixado à tampa frontal por meio de anel roscado.
- **Conexões elétricas:** Permite conexões elétricas na parte traseira do alojamento por meio de duas entradas roscadas de tamanho ½" NPT. Possui bornes parafusáveis para conexão de terminais ou fios com até 1,5mm².
- **Montagem remota:** Acompanha suporte em aço inox e grampo em "U" para fixação do alojamento em tubos de 2".
- **Conjunto do display:** Pode ser girado internamente, em ângulos defasados de 90° em relação à sua montagem padrão para facilitar a leitura do display independente da montagem.
- **Grau de proteção:** IP-66 e IP-67, conforme NBR IEC 60529, desde que utilizados prensa-cabos apropriados.

CARACTERÍSTICAS ELÉTRICAS DO TRANSMISSOR

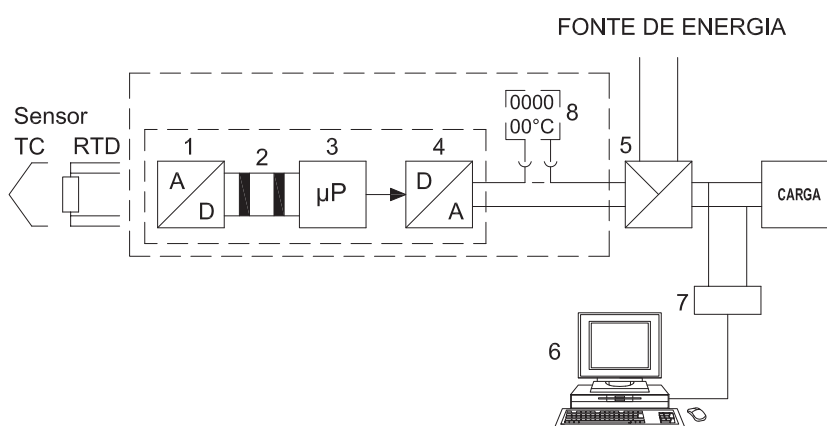
- Sinal de entrada: 0 a 10kΩ ou -800 a +800mVDC
- Mínimo span: 10°C para termoresistências
50°C para termopares L, Lr, J, U, T, K, E ou N
100°C para termopares S, R, B, W3 ou W5
- Corrente no sensor: Menor que 0,15mA
- Compensação da fiação de conexão ao sensor: Máximo 50Ω por condutor
- Taxa de amostragem: 10ms
- Sinal de saída: Transmissão 4-20mA, a 2 fios, isolado
- Corrente de saída em condição de falha: ≤ 3,5mA ou ≥ 23,0mA (conforme configuração)
- Precisão da linearização:
 - Termoresistências: ±0,04°C a ±0,8°C
 - Termopares: ±0,2°C a ±8°C
- Termopares: ±0,2°C a ±8°C
- Compensação de junta-fria, para termopares: Constante, interna ou externa por Pt100/Ni100
- Alimentação elétrica (Ub): 15VDC a 38VDC
- Proteção interna: Contra inversão de polaridade da alimentação
- Resistência máxima de carga, em Ω:
 $R_b = (U_b - 37) / 0,023$
- Atenuação de ruídos: Maior que 60 dB
- Faixa de temperatura ambiente permitida: -30°C a +70°C
- Parâmetros configuráveis:
 - TAG (8 caracteres + 16 caracteres adicionais para descrição)
 - Tipo do sensor
 - Tipo de conexão do sensor (2, 3 ou 4 fios)
 - Resistência da fiação para circuito a 2 fios
 - Limites da faixa de medição
 - Linearização personalizada (polinômio de 4ª ordem)
 - Atuação do sinal de saída (sentido direto ou reverso)
 - Resposta a um defeito no sensor (quebra ou curto-circuito)
 - Junta-fria interna ou externa
 - Filtro digital

CARACTERÍSTICAS ELÉTRICAS DO INDICADOR DIGITAL

- Sinal de saída: 4-20 mA (indicação linear com o sinal de entrada)
- Queda de tensão: Menor que 3,5 VDC
- Indicação digital: Display de cristal líquido (LCD) com 5 dígitos de 8mm de altura, retro-iluminado
- Faixa máxima de indicação: -19999 a 99999 (ponto decimal configurável)
- Bargraph com: 2% de resolução
- Unidades de engenharia configuráveis: mA, mV, V, °C, °F, K, %
- Taxa de leitura (conversor A/D): Aproximadamente 10 leituras por segundo (damping configurável entre 0 e 100s em incrementos de 0,1s)
- Precisão de indicação: $\pm 0,1\%$ do fim-de-escala ± 1 dígito
- Configuração: Menu e teclado frontal (remover tampa frontal para obter acesso ao teclado)

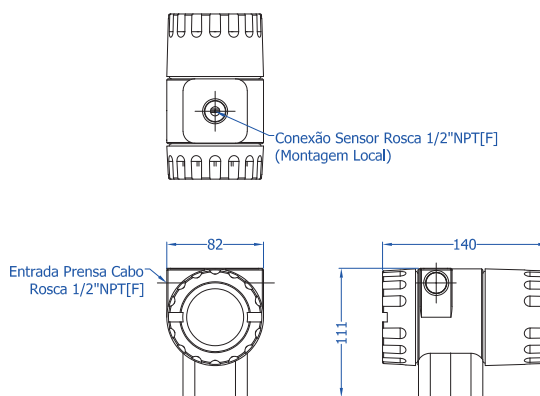
ESQUEMA TÍPICO DE LIGAÇÃO

- 1) Conversor analógico-digital
- 2) Isolamento elétrico
- 3) Microprocessador
- 4) Conversor digital-analógico
- 5) Fonte de alimentação
- 6) Computador
- 7) HART modem
- 8) Display digital

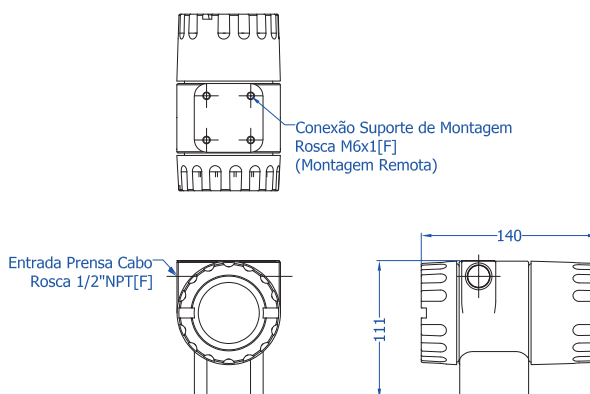


DIMENSÕES

As dimensões ao lado compreendem a versão do **DGT70** para montagem local (opção L).

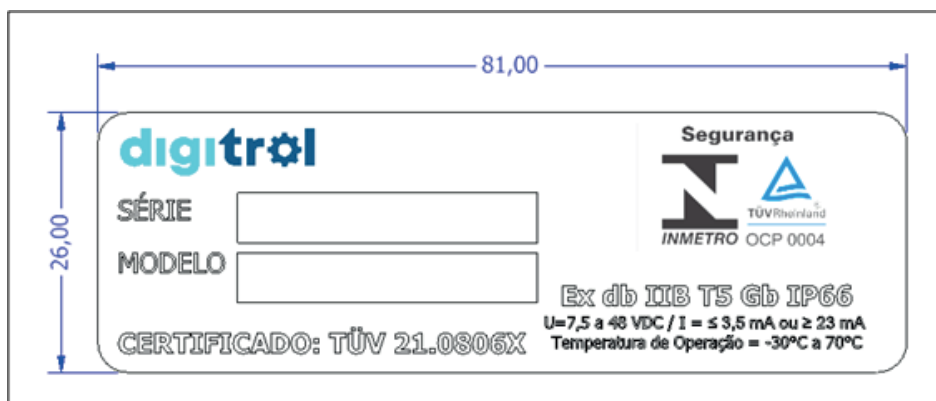


As dimensões ao lado compreendem a versão do **DGT70** para montagem remota (opção R) com opção do kit montagem (opção SU).



PLAQUETA DE IDENTIFICAÇÃO

A plaqueta de identificação do DGT70 é apresentada conforme a figura ao lado.



CERTIFICADO DE CONFORMIDADE

O certificado de conformidade do transmissor de temperatura DGT70 é o TÜV 21.0806 X válido até 01/02/2025. Esta certificação está baseada no modelo com Avaliação do Sistema de Gestão da Qualidade do Fabricante e Ensaio no Produto, conforme cláusula 6.1 do Regulamento de Avaliação da Conformidade, anexo à Portaria nº 115 do INMETRO, publicada em 21 de março de 2022.

- O número do certificado é finalizado pela letra "X": O sensor do transmissor somente pode ser instalado em processos quando houver um poço para medição.
- O certificado de conformidade é válido para os produtos de modelo e tipo idêntico ao protótipo ensaiado. Qualquer modificação de projeto ou utilização de componentes e materiais diferentes daqueles descritos na documentação deste processo, sem autorização prévia da TÜV Rheinland, invalidará o certificado.
- É responsabilidade do fabricante assegurar que os produtos fabricados estejam de acordo com as especificações do protótipo ensaiado, através de inspeções visuais e dimensionais.
- Os produtos devem ostentar, na sua superfície externa e em local visível, a Marca de Conformidade e as características técnicas da mesma de acordo com as especificações da ABNT NBR IEC 60079-0:2020, ABNT NBR IEC 60079-1: 2016, ABNT NBR IEC 60529:2017 e Regulamento de Avaliação da Conformidade, anexo à Portaria nº 115 do INMETRO, publicada em 21 de março de 2022. Esta marcação deve ser legível e durável, levando-se em conta possível corrosão química.
- Os produtos devem ostentar, em lugar visível e de forma indelével, a seguinte advertência: "ATENÇÃO - NÃO ABRA QUANDO ENERGIZADO"
- Os bujões para fechar as aberturas não utilizadas e os dispositivos de entrada de cabos (prensa cabos, unidade seladora, etc.) devem ser certificados de acordo com o tipo de proteção e compatíveis com o grau de proteção, adequados para as condições de uso e corretamente instalados
- As atividades de instalação, inspeção, manutenção, reparo, revisão e recuperação dos produtos são de responsabilidade do usuário e devem ser executadas de acordo com os requisitos das normas técnicas vigentes e com as recomendações do fabricante.

Digitrol Indústria e Comércio Ltda.

 11 98745 0811

 11 3511 2626 | 11 5542-3755

 vendas@digitrol.com.br

 www.digitrol.com.br

Escaneie o QRCode
e acesse o
Manual do DGT70

