



Transmissor Indigo300

Para sondas compatíveis com o Vaisala Indigo



Características

- Visor colorido numérico e gráfico para até 3 parâmetros
- Carcaça de metal IP65
- Suporte para uma sonda compatível com Indigo
- Roda de bloqueio sem ferramentas para a sonda
- Entrada para fonte de alimentação de 24 V CA/CC
- 3 saídas analógicas préconfiguradas (mA ou V)
- Porta de serviço na frente para conectar ao software Vaisala Insight para PC ou indicador portátil Indigo80

O transmissor Vaisala Indigo300 é um dispositivo receptor para a exibição dos valores de medição obtidos pelas sondas compatíveis com Vaisala Indigo e/ou para transmiti-los para os sistemas de automação por meio de sinais analógicos.

Transmissor para sondas compatíveis com Vaisala Indigo

- Sondas de temperatura e umidade da série HMP
- Sonda de temperatura TMP1
- Sondas de ponto de orvalho da série DMP
- Sondas de dióxido de carbono da série GMP250
- Sondas de peróxido de hidrogênio vaporizado da série HPP270
- Sonda de umidade em óleo MMP8

O transmissor Indigo300 é um dispositivo receptor plug-and-play para sondas compatíveis com Vaisala Indigo atuais e futuras. O transmissor possui um visor colorido numérico e gráfico com navegação por botão para até 3 parâmetros de medição.

Fácil conexão e manutenção

As sondas podem ser conectadas ao transmissor sem ferramentas usando a roda de bloqueio. Você pode conectar uma sonda à roda de bloqueio diretamente ou através de um cabo. Em vez da roda de bloqueio, também é possível usar um prensa-cabo com cabo fixo.

A porta de serviço na frente pode ser aberta com uma chave Allen de 4 mm para permitir o acesso ao software Vaisala Insight para PC gratuito ou ao indicador portátil Indigo80.

Com o Insight e o Indigo80, você pode configurar o transmissor e a sonda conectada a ele, além de calibrar e ajustar a sonda sem precisar desconectá-la do transmissor.

Design robusto

A carcaça de metal resistente à corrosão com classificação IP65 do transmissor é adequada para condições adversas.

Opções versáteis de instalação

As opções de montagem incluem montagem através do corpo do transmissor e montagem em um trilho DIN. Com uma placa adaptadora, o transmissor pode ser instalado para substituir qualquer transmissor das séries HMT330, DMT340 e MMT330.

O transmissor pode ser conectado pela parte de trás, escondendo os cabos, ou pelas passagens de cabos inferiores.

Para obter mais informações sobre o transmissor Indigo300 e a linha de produtos Indigo, consulte <http://www.vaisala.com/indigo>.

Dados técnicos

Sondas compatíveis com Indigo

Tipo de medição	Modelos de sonda
Umidade e temperatura	HMP1, HMP3, HMP4, HMP5, HMP7, HMP8, HMP9
Temperatura	TMP1
Ponto de orvalho	DMP5, DMP6, DMP7, DMP8
Dióxido de carbono	GMP251, GMP252
Peróxido de hidrogênio vaporizado	HPP271, HPP272
Umidade em óleo	MMP8

Ambiente operacional

Temperatura de operação	-20 ... +60 °C
Temperatura de armazenamento	-30 ... +70 °C
Umidade de operação	0 ... 100% UR
Altitude operacional máxima	5.000 m
Classificação de IP	IP65
Observação:	Proteja o dispositivo da luz solar direta.

Entradas e saídas

Entrada para fonte de alimentação	15 ... 30 V CC ¹⁾ 24 V CA, $\pm 10\%$ - 50/60 Hz
Tamanho do fusível para a fonte de alimentação	2,5 A
Conexão da porta de serviço do transmissor	<ul style="list-style-type: none">Conexão ao Insight com USB2 e cabo 262195 ²⁾Conexão ao Indigo80 com cabo 262195
Saídas analógicas	Corrente ou voltagem
Número de saídas analógicas	3
Tipos de saídas de tensão selecionáveis	0 ... 1 V, 0 ... 5 V, 0 ... 10 V, 1 ... 5 V, dimensionável, $R_L \geq 10$ k Ω
Tipos de correntes de saída selecionáveis	4 ... 20 mA, 0 ... 20 mA, dimensionável, $R_L \leq 500$ Ω
Precisão das saídas analógicas a 20 °C	$\pm 0,1\%$ da escala total ³⁾
Dependência da temperatura	$\pm 0,005\%$ / °C da escala total
Consumo de corrente a 20 °C (U_{em} 24 V CC)	
Consumo mínimo com tela desligada, sem saídas analógicas ativas, sem sonda conectada ⁴⁾	13 mA
Consumo mínimo com tela ligada, modo normal de brilho	31 mA
U _{saída} 0 ... 1 V, 0 ... 5 V, 0 ... 10 V, 1 ... 5 V	Máx. + 1,8 mA por canal conectado
I _{saída} 4 ... 20 mA, 0 ... 20 mA	Máx. + 12,3 mA por canal conectado

- ¹⁾ Quando usada com a sonda HMP7, a entrada da fonte de alimentação mínima necessária é de 18 V CC.
- ²⁾ Software Vaisala Insight para Windows® disponível em <http://www.vaisala.com/insight>.
- ³⁾ Para as saídas de tensão, é possível haver uma pequena variação em torno do zero verdadeiro.
- ⁴⁾ Para obter informações sobre o consumo de corrente da sonda conectada, consulte a documentação do usuário da sonda.

Conformidade

Diretivas e regulamentos da UE	Diretiva EMC (2014/30/UE) Diretiva RoHS (2011/65/ EU) alterada por 2015/863
Compatibilidade com EMC	EN IEC 61326-1, ambiente industrial
Emissões EMC	CISPR 32 / EN 55032, Classe A FCC parte 15 B, Classe A ICES-3 / NMB-3 (Classe A)
Marcas de conformidade	CE, China RoHS, FCC, RCM, UKCA

Especificações mecânicas

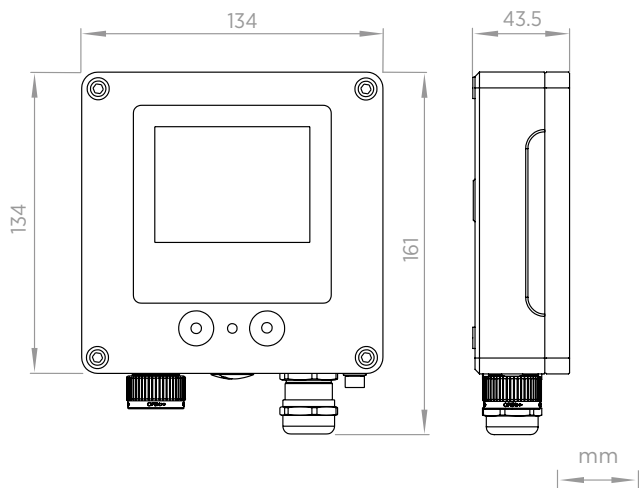
Material da carcaça	EN AW-6082
Terminais de parafusos de conexão	Fio de 1,5 mm ² máx.
Passagens de cabos de saída e de alimentação	<ul style="list-style-type: none">Prensa-cabo M20×1,5 / conexão de conduíte NPT 1/2"Prensa-cabo M16×1,5 / conexão de conduíte NPT 1/2"
Diâmetro do cabo para prensa M20×1,5	7 ... 13 mm
Diâmetro do cabo para prensa M16×1,5	2 ... 6 mm
Dimensões	161 × 134 × 43,5 mm
Peso	1.200 g

Cabos de conexão da sonda

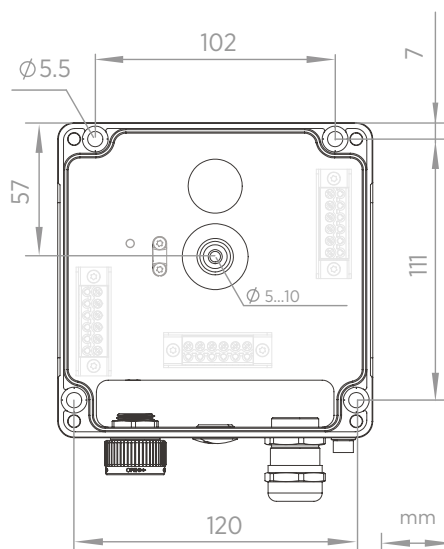
Cabos para uso com roda de bloqueio	
Cabo de conexão da sonda, 1 m	INDIGOCABLE1M
Cabo de conexão da sonda, compatível com H ₂ O ₂ , 1 m	INDIGOCABLEHD1M5
Cabo de conexão da sonda, 3 m	INDIGOCABLE3M
Cabo de conexão da sonda, compatível com H ₂ O ₂ , 3 m	INDIGOCABLEHD3M
Cabo de conexão da sonda, 5 m	INDIGOCABLE5M
Cabo de conexão da sonda, compatível com H ₂ O ₂ , 5 m	INDIGOCABLEHD5M
Cabo de conexão da sonda, 10 m	INDIGOCABLE10M
Cabo de conexão da sonda, compatível com H ₂ O ₂ , 10 m	INDIGOCABLEHD10M
Cabos fixos para uso com prensa-cabo	
Cabo de conexão da sonda, 0,3 m, extremidade aberta	CBL210896-03MSP
Cabo de conexão da sonda, 1 m, extremidade aberta	CBL210896-1MSP
Cabo de conexão da sonda, 3 m, extremidade aberta	CBL210896-3MSP
Cabo de conexão da sonda, 5 m, extremidade aberta	CBL210896-5MSP
Cabo de conexão da sonda, 10 m, extremidade aberta	CBL210896-10MSP

Peças sobressalentes e acessórios

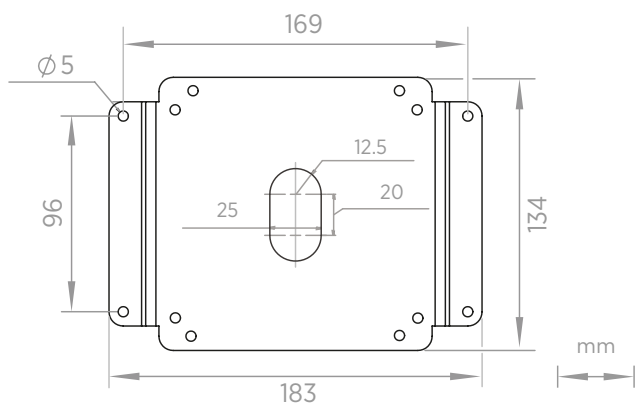
Placa adaptadora para substituir transmissores da série 330 da Vaisala	DRW257715SP
Kit de instalação em trilho DIN	ASM215071SP
Adaptador USB para Vaisala Indigo e cabo de serviço M12-M8, para conectar ao Insight	USB2 e 262195SP
Cabo de serviço M12-M8 de 1,5 m para conexão com o Indigo80	262195SP
Prensa-cabo M20×1,5 para cabo de 7,0 ... 13,0 mm	253993SP
Encaixe de conduíte, M20×1,5 para conduíte NPT1/2"	214780SP
Prensa-cabo M16×1,5 para cabo de 2,0 ... 6,0 mm	ASM213671SP
Encaixe de conduíte, M16×1,5 para conduíte NPT1/2"	210675SP
Plugue para passagem de cabo M20	ASM213672SP
Plugue para passagem de cabo M16	210369SP
Plugue da porta de serviço	DRW257660SP



Dimensões do transmissor Indigo300



Dimensões de montagem do corpo do transmissor do Indigo300



Dimensões de montagem da placa adaptadora do Indigo300 (DRW257715SP)